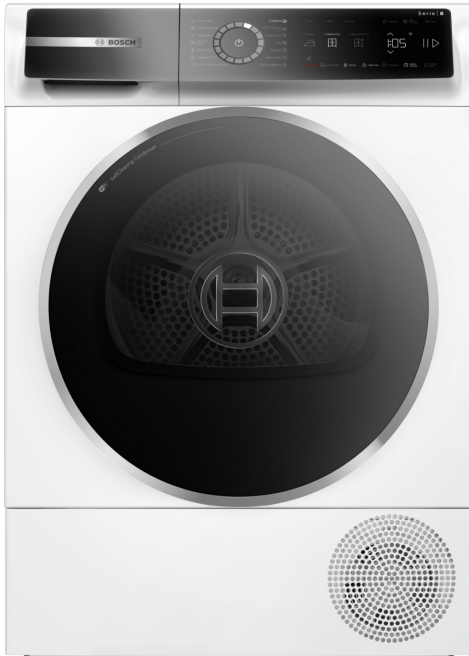


## Serie 8, Hőszivattyús szárítógép, 9 kg WQB246C0BY



### Különleges (megvásárolható) tartozék

WMZ20600	Gyapjuszárító kosár - szárítógéphez
WTZ27500	Összeépítő keret, kihúzható polccal
WTZ27510	Összeépítő keret

## Hőszivattyús szárítógép, amely az öntisztító kondenzátorral állandóan alacsony energiafogyasztást biztosít, és az AutoDry, az IronAssist vasalási asszisztensnek és az SmartDry-nak köszönhetően gondoskodik ruháiról.

- **Öntisztító kondenzátor:** az optimális energiahatékonyság fenntartása érdekében a kondenzátor bolyhoktól mentes marad.
- **AutoDry:** automatikusan az Ön által kiválasztott szárazsági szintig szárítja ruháit.
- **SmartDry:** a csatlakoztatott szárítógép és mosógép a megfelelő szárítóprogramot ajánlja.
- **Home Connect:** okos otthoni eszközök a könnyebb mindennapokért.
- **IronAssist:** gőzkezelés, amely a gyűrődések mellett a vasalnivaló mennyiségét is csökkenti.

### Műszaki adatok

Beépíthetőség:	.....Szabadonálló
Levehető munkalap:	.....Nem
Ajtónyitás:	.....Jobb, megfordítható
Csatlakozókábel hossza:	.....145 cm
A készülék méretei:	..... 842x598x613 mm
Nettó súly:	.....55.7 kg
Fluorozott gázok:	..... R290
Hermetikusan zárt berendezés:	..... Igen
EAN kód:	.....4242005364336
Teljesítmény:	.....600 W
Biztosíték:	..... 10 A
Feszültség:	..... 220-240 V
Frekvencia:	.....50 Hz
Maximális kapacitás (kg) (EU 2017/1369):	.....9.0 kg
Energiahatékonysági osztály (2010/30/EC) <sup>1</sup> :	..... C
Súlyozott energiafogyasztás ciklusonként (EU 2017/1369):	..... 0.95 kWh/ciklus
Súlyozott energiafogyasztás 100 ciklusonként (EU 2017/1369):	..... 95 kWh/100 ciklus
Kondenzációs hatékonyság (EU 2017/1369):	..... 91 %
Program időtartama, fél kapacitás (EU 2017/1369):	..... 2:36
Program időtartama, névleges kapacitás (EU 2017/1369):	.....4:20



<sup>1</sup> Energiahatékonysági osztályok A-tól G-ig

## Serie 8, Hőszivattyús szárítógép, 9 kg WQB246C0BY

**Hőszivattyús szárítógép, amely az öntisztító kondenzátorral állandóan alacsony energiafogyasztást biztosít, és az AutoDry, az IronAssist vasalási asszisztensnek és az SmartDry-nak köszönhetően gondoskodik ruháiról.**

### Energiatakarékosság és teljesítmény

- Energiahatékonysági osztály<sup>1</sup>: C
- Energiafogyasztás<sup>2</sup>: 95 kWh
- Töltetsúly<sup>3</sup>: 9 kg
- Program hossza<sup>3</sup>: 4:20 h:min
- Zajkibocsátási osztály: A (A-tól D-ig)
- Zajszint<sup>3</sup>: 57 dB (A) re 1 pW
- Kondenzációhatékonysági osztály: B (A-tól D-ig)
- Kondenzációhatékonyság<sup>3</sup>: 91%

### Programok

- Alapprogramok: pamut, kímélő
- IronAssist
- Ágynemű program: csökkenti a nagyméretű ágyneműhuzatok összegabalyodását a két irányba forgó dobznak köszönhetően.
- Silent Dry: Speciális program a zajcsökkentett szárításhoz
- További programok az alkalmazásban: Super 40, gyapjú, hideg időprogram
- Speciális programok: pamut, ing/blúz, Pamut Eco, finom/selyem, törölköző, mix, sportruha szárítás, szintetikus anyagok, meleg időprogram, ágynemű huzat, IronAssist gőzprogram, alkalmazásban elérhető programok

### További opciók

- Home Connect: Távfelügyelet és vezérlés, energiagazdálkodás, távdiagnosztika, SmartDry, további programok letöltéssel. Mindig tartsa naprakészen készülékét firmware frissítéssel.
- SmartDry: Tökéletes szárítási program az utolsó mosási ciklus alapján
- SpeedPerfect: Csökkentse a szárítási időt a kiválasztott programokban
- Féltöltet opció: optimalizálja a szárítást kisebb terhelés esetén
- Max. 120 perc vasaláskönnyítés a program végén
- TouchControl gombok: vasalásszáraz, szekrényszáraz, szekrényszáraz+, időzítés, gyűrődésmentesítő program, kedvenc program, bekapcsolás, távindítás, kímélő, indítás / utántöltés / szünet, SpeedPerfect, alapbeállítások, SmartDry, féltöltet, gyerekzár, 1 ing, 5 ing, 24 órás időzítés

### Biztonság és kényelem

- SelfCleaning Condenser: Öntisztító kondenzátor
- Elegáns és ergonomikusan döntött kezelőpanel a könnyű használatért
- BLDC kétirányban forgó motor
- Töltetsúly-ajánlás
- Utántöltés jelzése
- AutoDry szárítás vezérlés
- Digitális kezelőgyűrű TouchControl vezérléssel

- Sensitive Drying System: nagyméretű, nemesacélból készült dob textilkímélő kialakítással és emelőlapátokkal.
- AntiVibrációs oldalfalak: nagyobb stabilitás és kiegyenlítettebb dobmozgások
- Gyapjúszáritó kosár: nincs
- Belső dobvilágítás: LED
- Kondenzvíz-kivezető szett
- Gyermekzár
- Hangjelzés a program végén
- Ciklus-számláló: számolja az elvégzett programokat
- Ajtónyitás iránya: jobbra nyíló, cserélhető
- Nagyméretű betöltőablak, az ajtó színe: fekete-inox
- Fém ajtózáró kar

### Technikai információk

- 85 cm-es pult alá csúsztatható
- Méretek (Ma x Szé): 84.2 cm x 59.8 cm
- Készülék mélysége: 61.3 cm
- Készülék mélysége, ajtóval: 65.1 cm
- Készülék mélysége, nyitott ajtóval: 110.5 cm
- Hőszivattyús technológia környezetbarát R290-es hűtőközeggel.

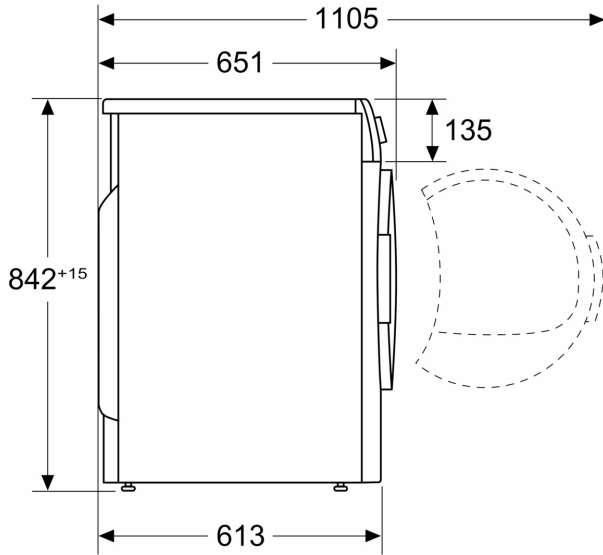
<sup>1</sup> Energiahatékonysági osztály A-tól G-ig terjedő skálán

<sup>2</sup> Energiafogyasztás súlyozott átlaga 100 szárítási ciklus alatt kWh-ban Eco programban

<sup>3</sup> Eco program teljes töltettel

**Serie 8, Hőszivattyús szárítógép, 9 kg**  
**WQB246C0BY**

Méretetek mm-ben



Méretetek mm-ben

