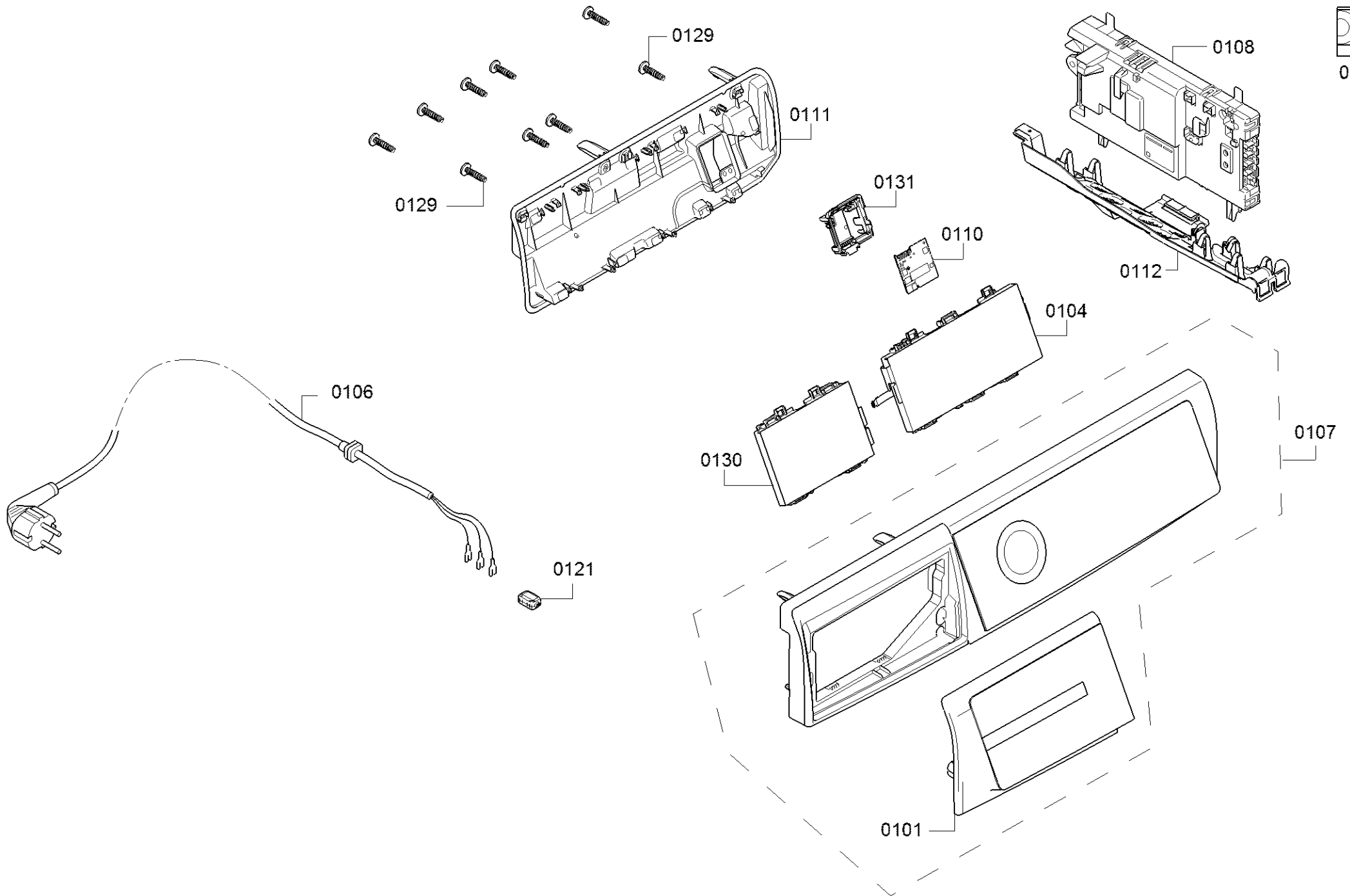


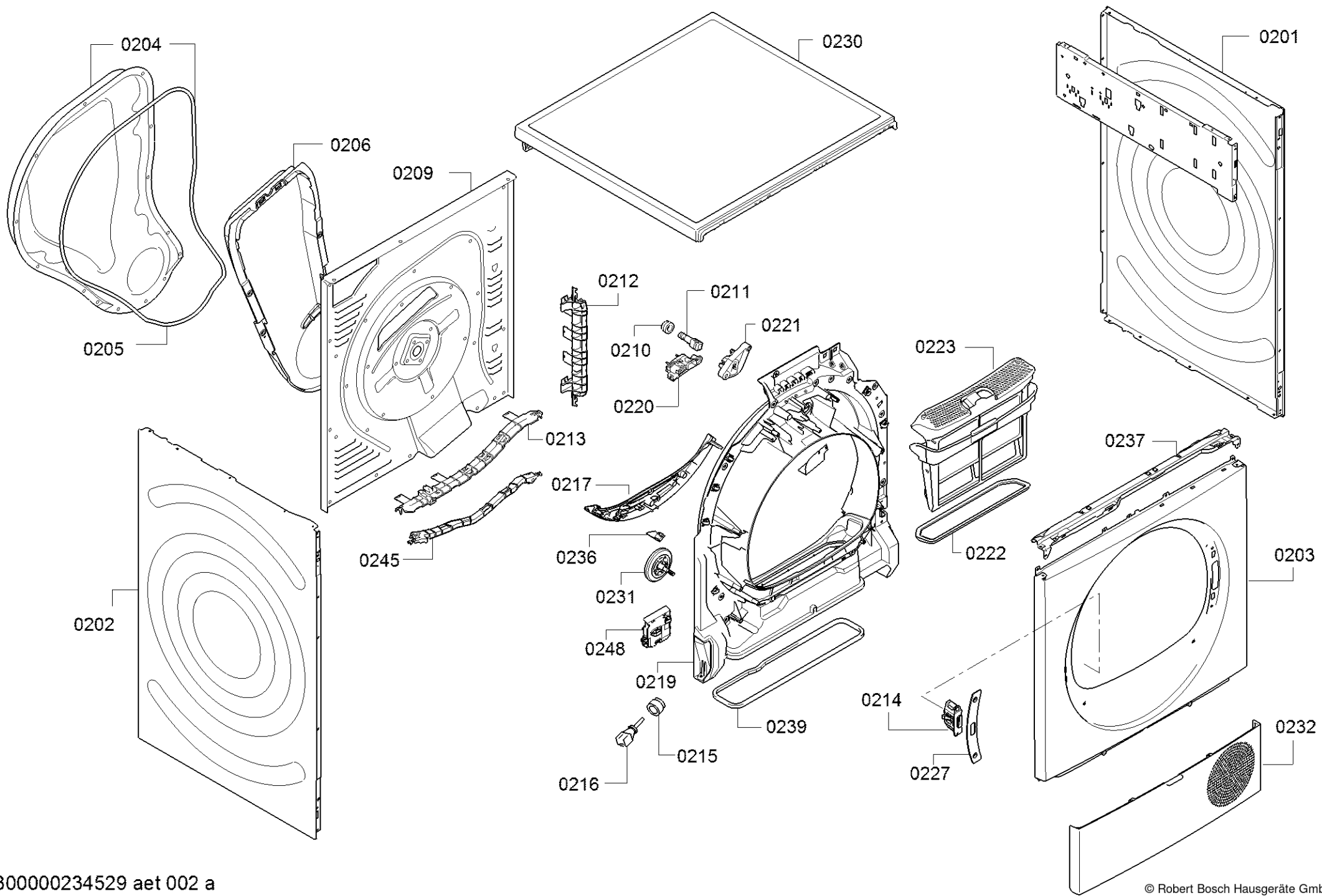
Positionsnummer	Ersatzteilnummer	Ersatz	Beschreibung
0401	00497211		átvevő
0402	00657917		hajtósíj
0403	00618931		Raktár
0404	00652500		Tömítőkészlet dobpárna
0405	00758151		pecsét
0407	00249014		dob
0410	00643899	00652502	Bowling pin (Pinocchionase) ruhacsipesz ellen



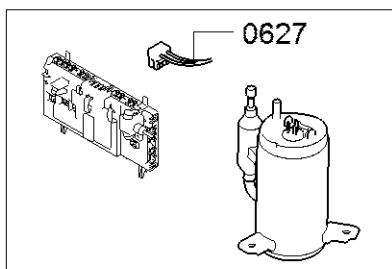
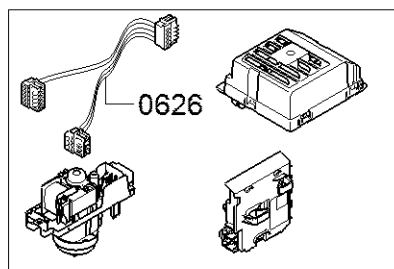
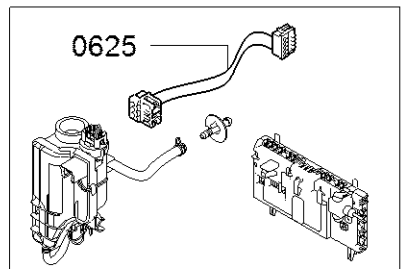
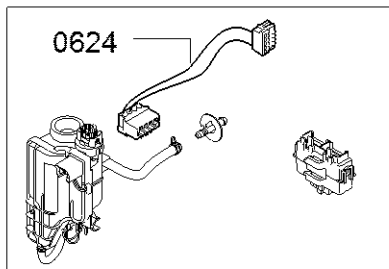
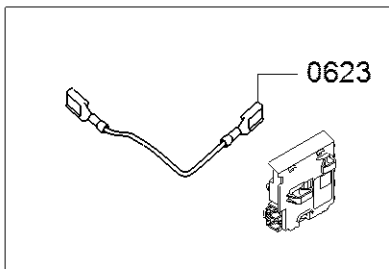
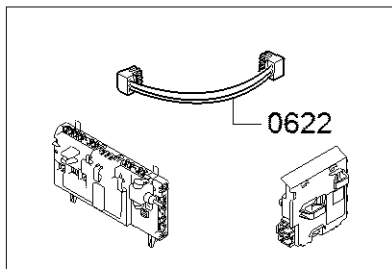
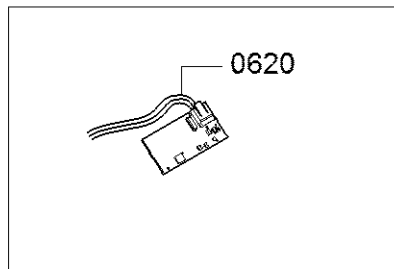
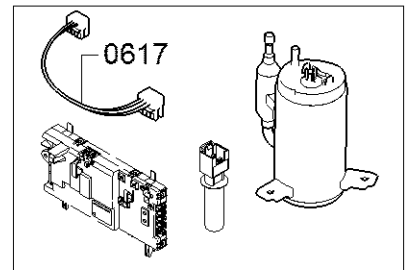
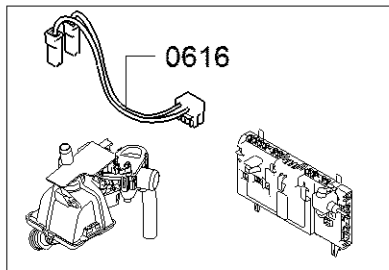
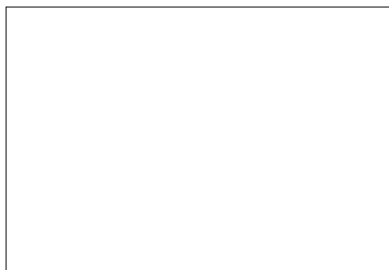
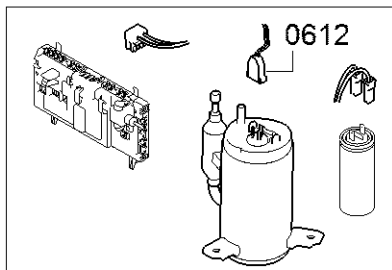
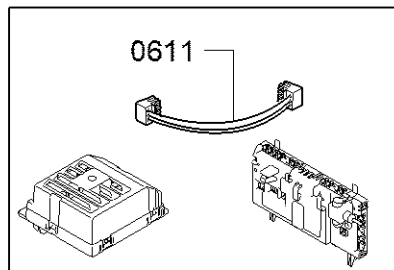
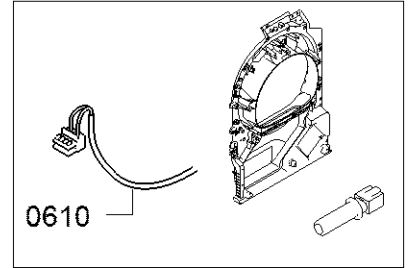
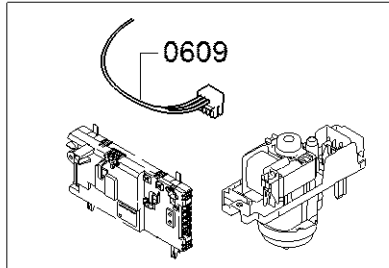
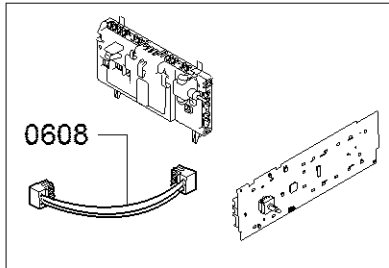
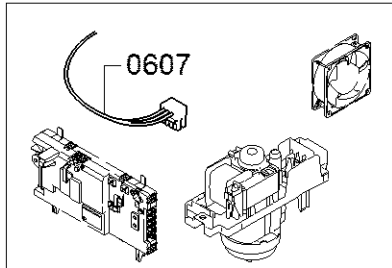
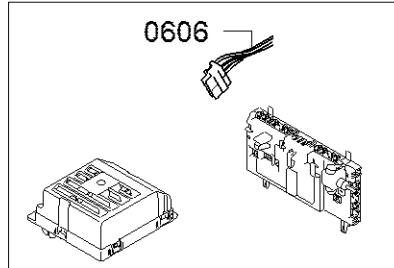
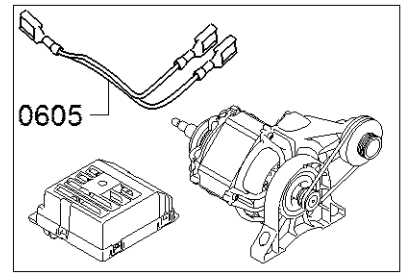
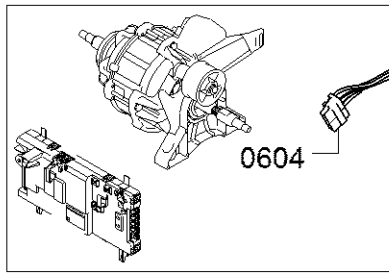
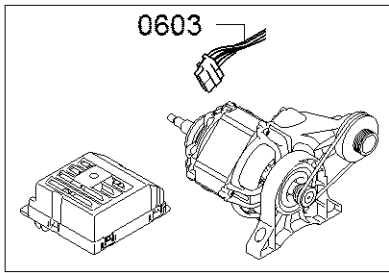
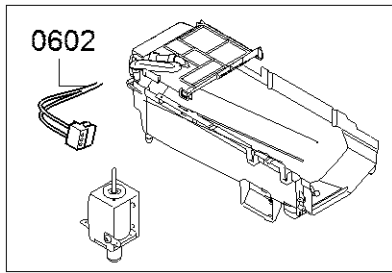
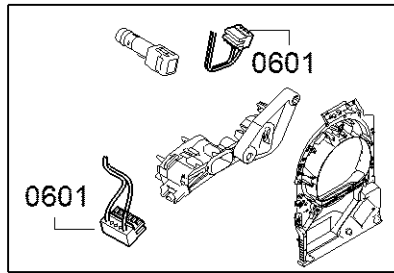
0199



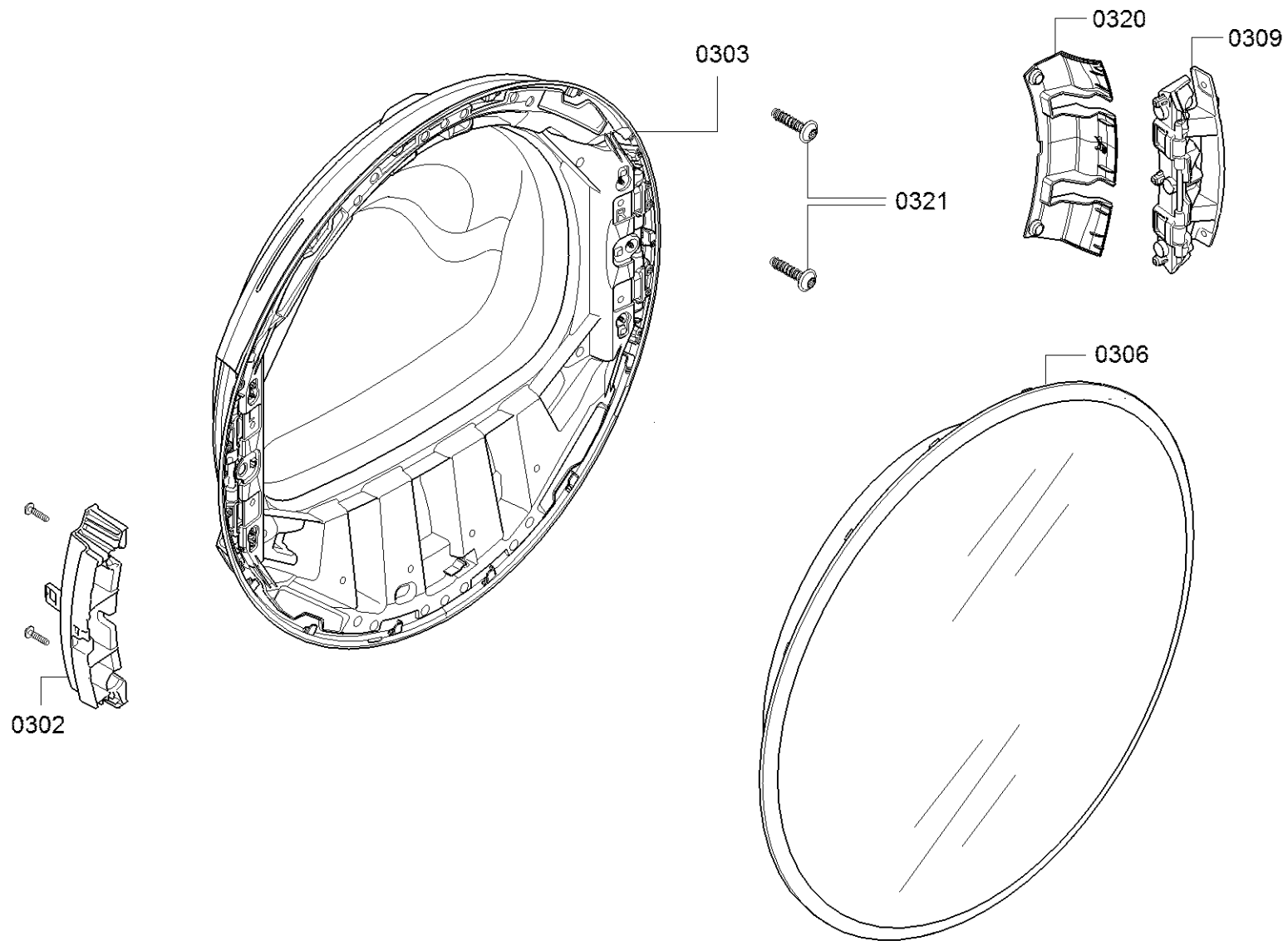
Positionsnummer	Ersatzteilnummer	Ersatz	Beschreibung
0101	12044268		Shell fogantyú
0104	11056477		Kiválasztó kapcsoló
0106	00656881		Csatlakozó kábel
0108	12044300		A tápmodul programozatlan
0109	10029071		legenda
0110	10026509		SMM programozatlan
0110	10027285		SMM programozva
0111	11054092		Keret
0112	00707162		Kábelcsatorna
0121	10023862		szorító darab
0129	10023024		csavar
0130	11056476		Program kijelző
0131	10026821		Keret
0107	11055279		Vezérlőpult



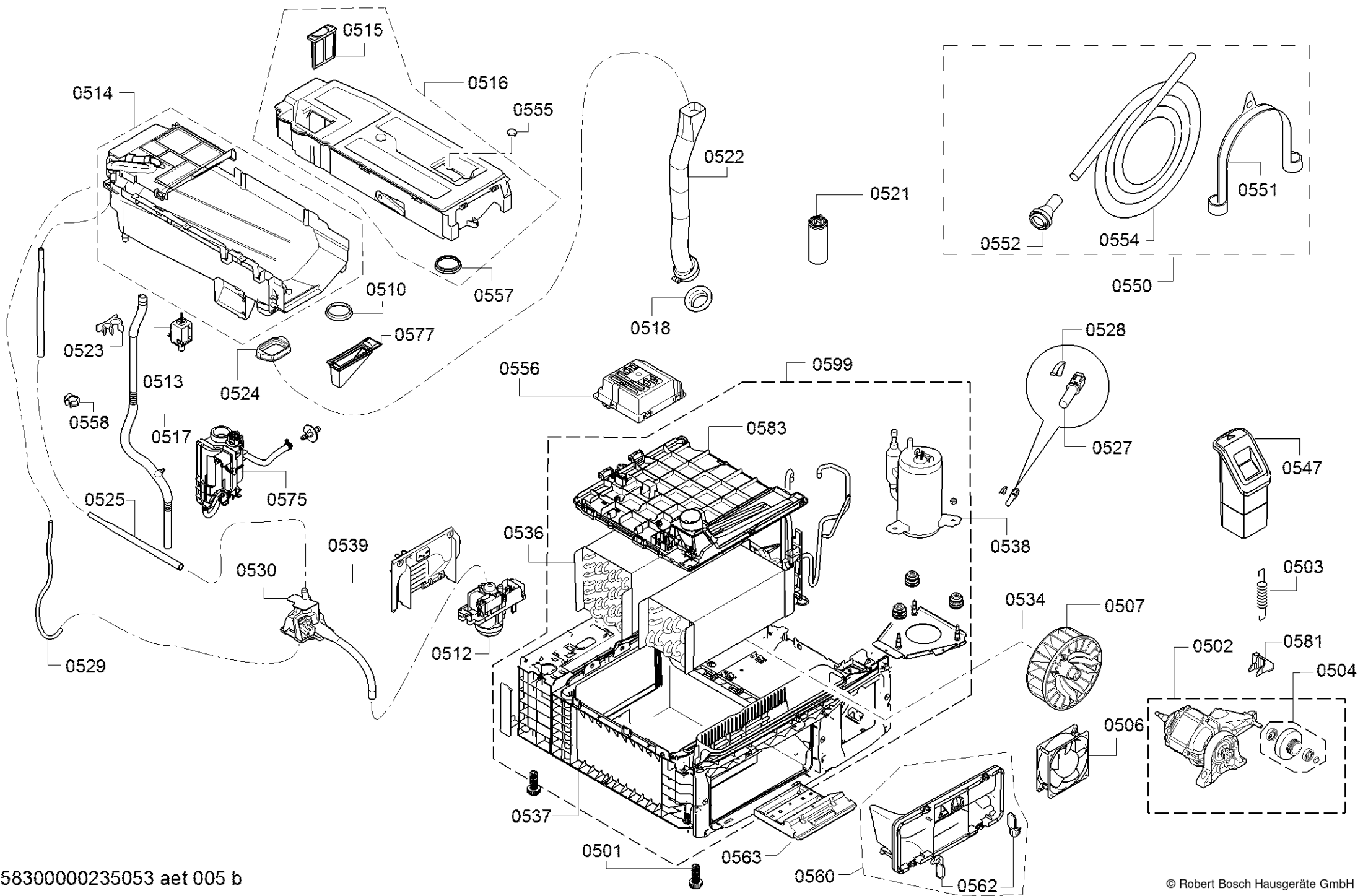
Positionsnummer	Ersatzteilnummer	Ersatz	Beschreibung
0201	00711862		Ház oldalsó panel
0202	00711862		Ház oldalsó panel
0203	00776255		Ház elülső rész
0204	00681458		motorháztető
0205	00600146	00621457	pecsét
0206	00770553		Szellőztető csatorna
0209	23001766	23005321	Tok hátul
0210	00613752		Tömítéskorlátozó
0211	00617720		lámpa
0212	00707166		Kábelcsatorna
0213	00749613	11062417	csatorna
0214	10022250		Kapocs
0215	00613752		Tömítéskorlátozó
0216	00613753		NTC érzékelő
0217	00707080	11018215	elektróda
0219	23003094		Csapágypajzs
0220	10027567		Ajtókapcsoló
0221	00623802		borító
0222	00656034		Szöszszűrő tömítés
0223	00656033		Szöszszűrő szárítógépekhez
0227	00623796	10001811	borító
0230	00688231	00771777	Fedőlemez
0231	00600427	00613598	kerék
0232	11051707		borító
0237	11048772		Elülső sín
0245	11054977		csatorna
0248	11055316		Elektronikus tábla



Positionsnummer	Ersatzteilnummer	Ersatz	Beschreibung
0601	10027707		Kábelköteg
0602	10027706		Kábelköteg
0604	10012878		Kábelköteg
0605	10027705		Kábelköteg
0606	10027702		Kábelköteg
0607	10027701		Kábelköteg
0608	10027697		Kábelköteg
0609	10027698		Kábelköteg
0610	10027708		Kábelköteg
0612	10027703		Kábelköteg
0616	10027699		Kábelköteg
0617	10027701		Kábelköteg
0620	10027147		Kábelköteg
0622	10027709		Kábelköteg
0623	10027710		Kábelköteg
0624	10028887		Kábelköteg
0625	10028888		Kábelköteg
0626	10027711		Kábelköteg
0627	10027704		Kábelköteg



Positionsnummer	Ersatzteilnummer	Ersatz	Beschreibung
0302	10028850		Horog
0303	11056118	11065575	Ablak
0306	11056445		Üveg fedél
0309	12044266		Ajtópánt
0321	10032353		csavar
0320	10032320		borító



5830000235053 aet 005 b

Positionsnummer	Ersatzteilnummer	Ersatz	Beschreibung
0501	00611942		Láb
0502	00146337	00146385	Motor
0503	00615653		Madártoll
0504	00600436		feszítő görgő
0505	00600151		hajtósíj
0506	12044267		Ventilátor
0507	12038932		Ventilátor görgő
0508	00622991		Fém papír kondenzátor
0510	00613959		pecsét
0512	00146307		szivattyú
0513	10027568		Elektromágnes
0514	11034606		Ház
0515	00619697		szűrő
0516	00707089		Kondenzvíz tartály
0517	12013804		Visszafolyó tömlő
0518	10000519		pecsét
0521	10016807		Fém papír kondenzátor
0522	11014483		Cső
0523	00629623		Tömlőbilincs
0524	00632210		pecsét
0525	10020911		Betöltő tömlő
0527	00170961	10014435	NTC érzékelő
0528	00613776		Madártoll
0529	00657918		Visszafolyó tömlő
0530	12038615		Lefolyókészlet
0534	00752294		Felvétel
0539	00656128		borító
0547	12029955		edény
0550	00657921	12013826	leeresztő tömlő
0551	00655300		tartó
0552	00625434		Kapcsolat
0554	00657956	12013827	Betöltő tömlő
0555	00629040		Sapka
0556	12042311		Energiaszabályozó
0557	00613787		pecsét
0558	00609166		tartó
0560	12020036		fogantyú

Positionsnummer	Ersatzteilnummer	Ersatz	Beschreibung
0563	12012235		Misszió
0575	12029957		Gőzgenerátor
0577	10012818		szűrő
0581	12041056		borító
0583	12049672		Fedél