

Serie 6, Hőszivattyús szárítógép, 9 kg WQG245C0BY



Egy hőszivattyús kondenzációs szárítógép, amely folyamatosan alacsony energiafogyasztást biztosít az öntisztító kondenzátornak köszönhetően, és az AutoDry technológia révén tudja, mikor tökéletesen szárazak ruhái.

- **Öntisztító kondenzátor:** az optimális energiahatékonyság fenntartása érdekében a kondenzátor bolyhoktól mentes marad.
- **AutoDry:** automatikusan az Ön által kiválasztott szárazsági szintig szárítja ruháit.
- **IronAssist:** gőzkezelés, amely a gyűrődések mellett a vasalniaó mennyiségét is csökkenti.
- **Ágyneműprogram két irányba forgó dobbal:** tökéletes szárítási eredmény még vegyes töltet esetén is.
- **Féltöltet opció:** optimalizálja a szárítási beállításokat (töltet és programhossz) kis töltet esetén is.

Műszaki adatok

Beépíthetőség:Szabadonálló
Levehető munkalap:Nem
Ajtónyitás:Jobb oldalt
Csatlakozókábel hossza:145 cm
A készülék méretei:842x598x613 mm
Nettó súly:56.8 kg
Fluorozott gázok:R290
Hermetikusan zárt berendezés:Igen
The quantity expressed in CO2 equivalent:0.000 t
EAN kód:4242005415038
Teljesítmény:600 W
Biztosíték:10 A
Feszültség:220-240 V
Frekvencia:50 Hz
Maximális kapacitás (kg) (EU 2017/1369):9.0 kg
Energiahatékonysági osztály (2010/30/EC) ¹ :C
Súlyozott energiafogyasztás ciklusonként (EU 2017/1369):1.10 kWh/ciklus
Súlyozott energiafogyasztás 100 ciklusonként (EU 2017/1369):110 kWh/100 ciklus
Kondenzációs hatékonyság (EU 2017/1369):88 %
Program időtartama, fél kapacitás (EU 2017/1369):2:05
Program időtartama, névleges kapacitás (EU 2017/1369):3:15

Különleges (megvásárolható) tartozék

WMZ20600	Gyapjúsárító kosár - szárítógéphez
WTZ27400	Összeépítő keret, kihúzható polccal
WTZ27410	Összeépítő keret



¹ Energiahatékonysági osztályok A-tól G-ig

Serie 6, Hőszivattyús szárítógép, 9 kg WQG245C0BY

Egy hőszivattyús kondenzációs szárítógép, amely folyamatosan alacsony energiafogyasztást biztosít az öntisztító kondenzátornak köszönhetően, és az AutoDry technológia révén tudja, mikor tökéletesen szárazak ruhái.

Energiatakarékosság és teljesítmény

- Energiahatékonysági osztály¹: C
- Energiafogyasztás²: 110 kWh
- Töltetsúly³: 9 kg
- Program hossza³: 3:15 h:min
- Zajkibocsátási osztály: B (A-tól D-ig)
- Zajszint³: 61 dB (A) re 1 pW
- Kondenzációhatékonysági osztály: B (A-tól D-ig)
- Kondenzációhatékonyság³: 88%

Programok

- Alapprogramok: pamut, kímélő
- IronAssist
- Ágynemű program: csökkenti a nagyméretű ágyneműhuzatok összegabalyodását a két irányba forgó dobznak köszönhetően.
- Speciális programok: pamut, ing/blúz, Pamut Eco, törölköző, IronAssist (1 ing), IronAssist (5 ing), mix, szuper 40 perc, sportruha szárítás, szintetikus anyagok, gyapjú szárítás kosárban, meleg időprogram, ágynemű huzat

További opciók

- Max. 120 perc vasaláskönnyítés a program végén
- Féltöltet opció: optimalizálja a szárítást kisebb terhelés esetén
- TouchControl gombok: vasalásszáraz, szekrényszáraz, szekrényszáraz+, időzítés, gyűrődésmentesítő program, kímélő, jelzés, indítás / utántöltés / szünet, féltöltet, 24 órás időzítés

Biztonság és kényelem

- SelfCleaning Condenser: Öntisztító kondenzátor
- EcoSilence Drive motor
- AutoDry szárítás vezérlés
- Nagy LED kijelző a hátralévő idő és az akár 24 órás késleltetett indítás kijelzésére, a programfutás jelzésére és a speciális funkcióknak.
- Töltetsúly-ajánlás
- Ciklus-számláló: számolja az elvégzett programokat
- Könnyen forgó választógomb
- Sensitive Drying System: nagyméretű, nemesacélból készült dob textilkímélő kialakítással és emelőlapátokkal.
- AntiVibrációs oldalfalak: nagyobb stabilitás és kiegyenlített dobmozgások
- Gyapjúsárító kosár
- Belső dobvilágítás: LED
- Kondenzvíz-kivezető szett
- Gyermekezár
- Hangjelzés a program végén
- Üvegablak, az ajtó színe: inox-fehér

- Ajtónyitás iránya: jobbra nyíló
- Fém ajtózáró kar

Technikai információk

- 85 cm-es pult alá csúsztatható
- Méretek (Ma x Szé): 84.2 cm x 59.8 cm
- Készülék mélysége: 61.3 cm
- Készülék mélysége, ajtóval: 64.8 cm
- Készülék mélysége, nyitott ajtóval: 109.6 cm
- Hőszivattyús technológia környezetbarát R290-es hűtőközeggel.

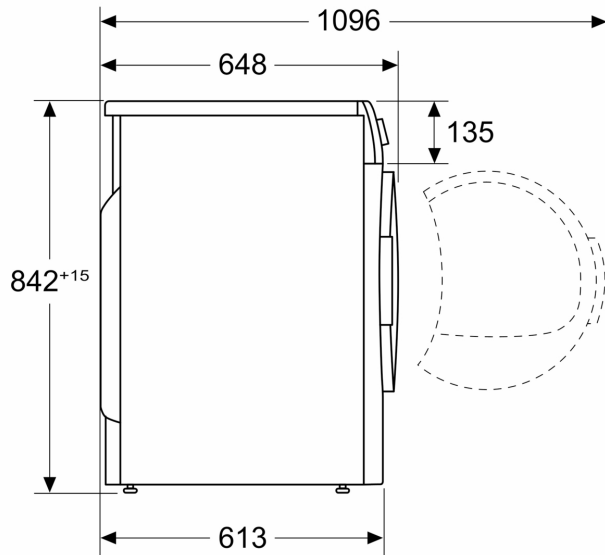
¹ Energiahatékonysági osztály A-tól G-ig terjedő skálán

² Energiafogyasztás súlyozott átlaga 100 szárítási ciklus alatt kWh-ban Eco programban

³ Eco program teljes töltettel

Serie 6, Hőszivattyús szárítógép, 9 kg
WQG245C0BY

Méretetek mm-ben



Méretetek mm-ben

