

## Serie 4, Hőszivattyús szárítógép, 7 kg WTH85205BY



## Egyszerű karbantartás a hatékony szárításért.

- **EasyClean Filter:** hatékony szárítás és könnyű karbantartás.
- **AutoDry:** automatikusan az Ön által kiválasztott szárazsági szintig szárítja ruháit.
- **Klíma barát szárítógép a legkörnyezetbarátabb anyaggal (R290).**
- **Gyors szárítás 40 percen belül, tökéletes vékonyszálú és szintetikus anyagú ruhákhoz.**

### Műszaki adatok

Beépíthetőség: .....Szabadonálló  
 Levehető munkalap: .....Nem  
 Ajtónyitás: .....Jobb oldalt  
 Csatlakozókábel hossza: .....145 cm  
 A készülék méretei: .....842x598x613 mm  
 Nettó súly: .....48.5 kg  
 Fluorozott gázok: .....R290  
 Hermetikusan zárt berendezés: .....Igen  
 EAN kód: .....4242005356355  
 Teljesítmény: .....625 W  
 Biztosíték: .....10 A  
 Feszültség: .....220-240 V  
 Frekvencia: .....50 Hz  
 Maximális kapacitás (kg) (EU 2017/1369): .....7.0 kg  
 Energiahatékonysági osztály (2010/30/EC)<sup>1</sup>: .....E  
 Súlyozott energiafogyasztás ciklusonként (EU 2017/1369): .....1.18 kWh/ciklus  
 Súlyozott energiafogyasztás 100 ciklusonként (EU 2017/1369): .. 118 kWh/100 ciklus  
 Kondenzációs hatékonyság (EU 2017/1369): .....81 %  
 Program időtartama, fél kapacitás (EU 2017/1369): .....1:58  
 Program időtartama, névleges kapacitás (EU 2017/1369): .....3:08

### Különleges (megvásárolható) tartozék

WMZ20600 Gyapjúsűrítő kosár - szárítógéphez  
 WTZ1110 :  
 WTZ11400 Rögzítő keret szárítóhoz  
 WTZ20410 Összeépítő keret  
 WTZPW20D Tárolófiók szárítógép alá



<sup>1</sup> Energiahatékonysági osztályok A-tól G-ig

## Serie 4, Hőszivattyús szárítógép, 7 kg WTH85205BY

### Egyszerű karbantartás a hatékony szárításért.

<sup>1</sup> Energiahatékonysági osztály A-tól G-ig terjedő skálán

<sup>2</sup> Energiafogyasztás súlyozott átlaga 100 szárítási ciklus alatt kWh-ban Eco programban

<sup>3</sup> Eco program teljes töltettel

#### Energiatakarékosság és teljesítmény

- Energiahatékonysági osztály<sup>1</sup>: E
- Energiafogyasztás<sup>2</sup>: 118 kWh
- Töltetsúly<sup>3</sup>: 7 kg
- Program hossza<sup>3</sup>: 3:08 h:min
- Zajkibocsátási osztály: C (A-tól D-ig)
- Zajszint<sup>3</sup>: 65 dB (A) re 1 pW
- Kondenzációhatékonysági osztály: D (A-tól D-ig)
- Kondenzációhatékonyság<sup>3</sup>: 81%

#### Programok

- Alapprogramok: pamut, kímélő
- Speciális programok: gyapjú, mix, törölköző, meleg időprogram, időprogram (hideg), sportruha szárítás, ing/blúz, finom/selyem

#### További opciók

- TouchControl gombok: indítás / utántöltés / szünet, kímélő, gyűrődésmentesítő program, programidő, szárítás finomhangolása, 24 órás időzítés

#### Biztonság és kényelem

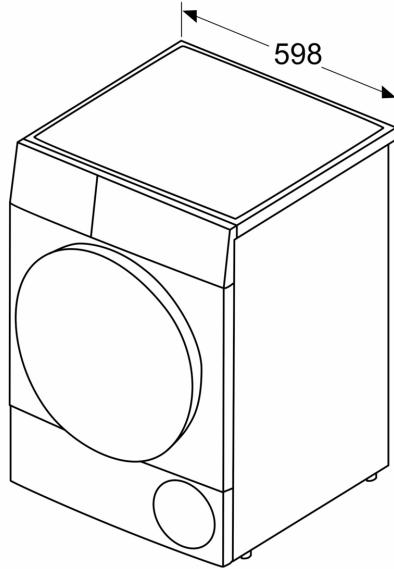
- Könnyen tisztítható szűrő: igen
- AutoDry szárítás vezérlés
- Teljesen elektronikus egy gombos programválasztó szenzorvezérelt-, idő-, és speciális programokra
- LED kijelző a hátralévő idő, és az időprogramozás kijelzésére, programfutás és speciális funkciók megjelenítésére.
- Sensitive Drying System: nagyméretű, nemesacélból készült dob textilkímélő kialakítással és emelőlapátokkal.
- AntiVibrációs oldalfalak: nagyobb stabilitás és kiegyenlítettebb dobmozgások
- Gyapjúszáritó kosár: nincs
- Kondenzvíz leeresztő készlet: nincs
- "Kondenzvíztartály tele van" jelzés
- "Szűrőtisztítás szükséges" jelzés
- Belső dobvilágítás: nincs
- Gyermekzár
- Gyűrődéscsökkentő ciklus a program végén
- Hangjelzés a program végén
- Üvegajtó, kerettel, az ajtó színe: fehér, sötétszürke
- Kényelmi zár
- Ajtónyitás iránya: jobb
- Fém ajtózáró kar

#### Technikai információk

- 85 cm-es pult alá csúszthatató
- Méretek (Ma x Szé): 84.2 cm x 59.8 cm
- Készülék mélysége: 61.3 cm
- Készülék mélysége, ajtóval: 66.5 cm
- Készülék mélysége, nyitott ajtóval: 110.5 cm
- Hőszivattyús technológia környezetbarát R290-es hűtőközeggel.

**Serie 4, Hőszivattyús szárítógép, 7 kg  
WTH85205BY**

Méreték mm-ben



Méreték mm-ben

