

Sövényvágó

UniversalHedgeCut 50 | [3600HC0500](#)

Tartalom

Alkatrészek listája.....	
Kenési utasítások a következő termékhez.....	
Termékinformáció.....	
Ábra - típus.....	

Alkatrész

Tétel	Rendelési szám	Leírás
1	16058066AE	HÁZ
2	2609007849	Állórész
3	2609007851	FORGÓRÉSZ
4	160422056C	VEZETÉKKÉSZLET TARTOZÉKK.
5	2604460182	HÁLÓZATI KÁBEL EU 0,46M 2 X 1 VV-F
6	2609002019	KÁBELHÜVELY
16	1600A019A3	KEFETARTÓ
18	2603490022	CSAVAR 4X16
21	1605132187	KÉZI FOGANTYÚ
22	1600A01A7F	Késkészlet
22/12	2609005512	Késvédő
23	16051082GF	HÁZKÖPENY
24	1600A01785	RETESZ
25	1600A015WN	HENGERES SZEG
26	1600A013GT	TARTÓ
27	1600A019UW	Hullámos rugó
28	1600210086	O-GYŰRŰ
29	1600A013FM	TARTÓKERET
30	1600A017BB	TARTÓKERET
32	1600A01338	TENGELY
33	1600A0152D	KAR
34	1600A01355	Kapcsoló elem
35	2604610028	NYOMÓRUGÓ
36	1600A0152C	KAR
37	1600A017B9	Dekorlap
38	1600A017BA	Dekorlap
39	1600A0133U	Védő szelvény
40	1600A01614	FEDŐSAPKA
42	160111C3E7	FIGYELMEZTETŐ CÍMKE
808	160111A7DG	TIPUSCÍMKE

* A feltüntetett árak ajánlott bruttó kiskereskedelmi árak.

Kenési utasítások a következő termékhez : Sövényvágó - UniversalHedgeCu

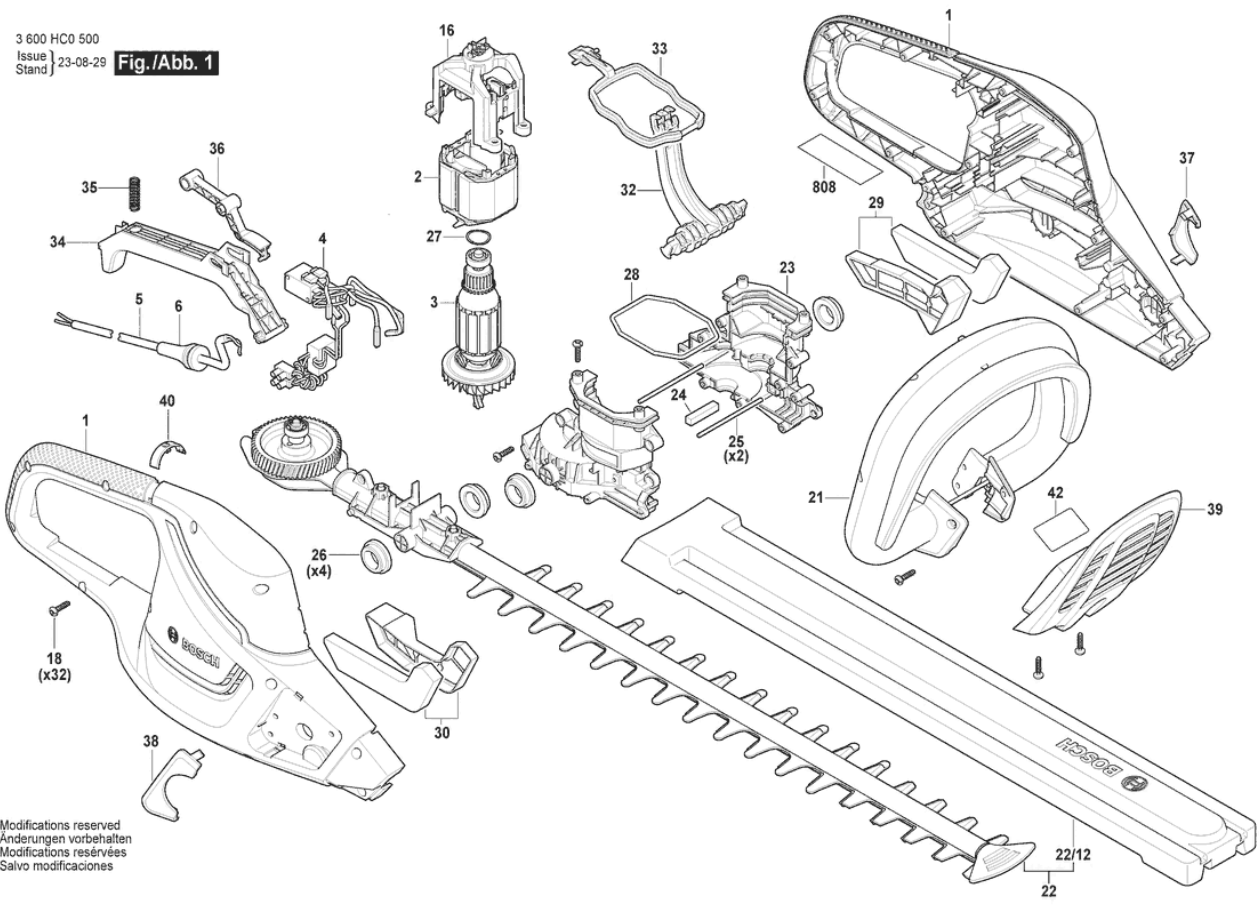
[3600HC0500](#)

A termék kenési utasításai nem állnak rendelkezésre

Termékinformáció : Sövényvágó - UniversalHedgeCut 50 - [3600HC0500](#)

Termék száma	3600HC0500
Leírás	Sövényvágó
DIN szöveg	
ID_Text_Ext	
Szerszám neve	UniversalHedgeCut 50
Voltage_1	230 V
Azonosító_ország_termék	001 - EU

Ábra - típus - E



Ábra - típus - E

