

Tronic 3000/4000/4100/4500/7500 T



[de] Wichtige Hinweise zur Installation/Montage

Die Installation/Montage muss durch eine für die Arbeiten zugelassene Fachkraft unter Beachtung der geltenden Vorschriften erfolgen.

[en] Important notes on installation/assembly

The installation/assembly must be carried out by a qualified contractor, following these instructions and in compliance with the applicable regulations.

[fr] Instructions importantes pour l'installation/le montage

L'installation/le montage doit être effectué(e) par un spécialiste qualifié pour les opérations concernées et dans le respect de la présente notice et des prescriptions applicables.

[bg] Важни указания във връзка с инсталацията/монтажа

Инсталацията/монтажът трябва да се извършва от лицензиран за работите специалист в съответствие с настоящото ръководство и с приложимите разпоредби.

[cs] Důležité pokyny k instalaci/montáži

Instalaci/montáž musí při dodržení pokynů uvedených v tomto návodu a platných předpisů provést odborný pracovník s příslušným oprávněním pro tyto práce.

[da] Vigtige anvisninger til installationen/monteringen

Installationen/monteringen skal foretages af en godkendt installatør under overholdelse af denne vejledning og de gældende forskrifter.

[el] Σημαντικές υποδείξεις για την εγκατάσταση/συναρμολόγηση

Η εγκατάσταση/τοποθέτηση πρέπει να ανατίθεται σε εκπαιδευμένο για τις συγκεκριμένες εργασίες τεχνικό προσωπικό με τήρηση αυτών των οδηγιών καθώς και των σχετικών προδιαγραφών.

[es] Indicaciones importantes para instalación/montaje

La instalación/el montaje debe realizarla personal especializado que esté autorizado para realizar estos trabajos y que tenga en cuenta estas instrucciones y la normativa vigente.

[et] Olulised juhised paigaldamiseks/montaažiks

Paigaldamist/montaaži tohib läbi viia vaid selleks volitusi omav spetsialist, arvestades kehtivaid nõudeid.

[nl-BE] Belangrijke aanwijzingen betreffende de installatie/montage

De installatie/montage moet worden uitgevoerd door een voor de werkzaamheden geautoriseerde installateur rekening houdend met deze handleiding en de geldende voorschriften.

[fi] Tärkeitä asennus- ja kokoonpano-ohjeita

Näihin töihin hyväksytyyn ammattiasentajan pitää suorittaa asennus- ja kokoonpanotyöt voimassa olevien määräysten mukaisesti.

[hr] Važne upute za Instalaciju/Montažu

Instalacija/montaža mora biti izvedena od strane kvalificiranog stručnog osoblja, poštujući ove Upute i u skladu sa važećim propisima.

[hu] Fontos tudnivalók az installáláshoz/szereléshez

A telepítés/szerelés egy, a munkálatokra felhatalmazott szakembernek kell végeznie, jelen utasítás és az érvényes előírások figyelembevételével.

[it] Avvertenze importanti per l'installazione/il montaggio

L'installazione/il montaggio deve aver luogo ad opera di una ditta specializzata ed autorizzata in osservanza di queste istruzioni e delle direttive vigenti.

[ka] მნიშვნელოვანი მითითებები ინსტალაციისთვის/მონტაჟისთვის

ინსტალაცია/მონტაჟი უნდა განხორციელდეს სამუშაოებისთვის დაშვებული კვალიფიციური პერსონალის მიერ, მოქმედი განაწესის დაცვით.

[lt] Svarbios instaliavimo ir (arba) montavimo nuorodos

Instaliavimo/montavimo darbus, laikydamiesi šios instrukcijos reikalavimų ir galiojančių taisyklių, privalo atlikti šioms darbams įgalioti specialistai.

[sq] Shënime të rëndësishme për instalimin/montimin

Instalimi/montimi duhet të bëhet nga një kontraktues i kualifikuar, duke ndjekur këto udhëzime dhe në përputhje me rregulloret në fuqi.

[lv] Svarīgi norādījumi par iekārtas uzstādīšanu / montāžu

Uzstādīšanu/montāžu jāveic atbilstošajiem darbiem sertificētam speciālistam, ievērojot šo instrukciju un spēkā esošos noteikumus.

[nl] Belangrijke aanwijzingen betreffende de installatie/montage

De installatie/montage moet door een erkend installateur volgens de geldende voorschriften worden uitgevoerd.

[no] Viktig informasjon om installasjon/montering

Installasjonen/monteringen skal gjennomføres av autoriserte installatører, og installasjonsanvisningen samt gjeldende forskrifter skal følges.

[pl] Ważne wskazówki dotyczące instalacji/montażu

Instalację/montaż powinien wykonać specjalista uprawniony do tego typu prac z uwzględnieniem informacji podanych w niniejszej instrukcji oraz aktualnie obowiązujących przepisów.

[pt] Indicações importantes relativas à instalação/montagem

A instalação/montagem deve ser efectuada por um técnico autorizado para os trabalhos, respeitando este manual e as prescrições válidas.

[ro] Indicații importante privind instalarea/montajul

Instalarea/montajul trebuie realizate de către un specialist autorizat pentru lucrările respective, respectându-se prezentele instrucțiuni și prescripțiile valabile.

[ru] Важные указания по подключению/монтажу

Подключение/монтаж должны выполнять только специалисты, имеющие допуск к выполнению таких работ, при соблюдении требований этой инструкции и действующих норм и правил.

[sk] Dôležité pokyny týkajúce sa inštalácie/montáže

Inštaláciu/montáž musí vykonať odborný personál, ktorý má oprávnenie pre výkon týchto prác, pričom musí dodržiavať pokyny uvedené v tomto návode a platné predpisy.

[sl] Pomembni napotki za namestitvev/montažo

Inštalacijo/montažo lahko izvede samo pooblaščen strokovnjak ob upoštevanju teh navodil in veljavnih predpisov.

[sr] Važna uputstva za ugradnju i montažu

Ovu instalaciju/montažu moraju da obave stručna lica koja su ovlašćena za obavljanje takvih radova u skladu sa ovim uputstvom i važećim propisima.

[sv] Viktiga anvisningar för installation/montering

Installationen/monteringen måste utföras av en behörig och tekniskt utbildad person enligt denna anvisning samt gällande föreskrifter.

[tr] Kurulum/Montaj ile ilgili önemli uyarılar

Kurulum/montaj, bu çalışmaları yapmasına müsaade edilen uzman kişiler tarafından işbu kılavuz ve geçerli yönetmelikler dikkate alınarak yapılmalıdır.

[uk] Важливі вказівки щодо установки/монтажу

Встановлення/монтаж повинні виконувати фахівці, що допущені до виконання таких робіт, із дотриманням цієї інструкції та діючих приписів.

[zh] 安装方面的重要提示

安装和组装工作必须由经过许可的专业人员进行，同时必须遵守本说明书和现行法规的相关要求

[ar] ملاحظات هامة للتثبيت/التجميع

يجب أن يتم التثبيت/التجميع من قبل متخصص مصرح له بالعمل، مع مراعاة اللوائح السارية.

[fa] تذکرات مهم درباره نصب/مونتاژ

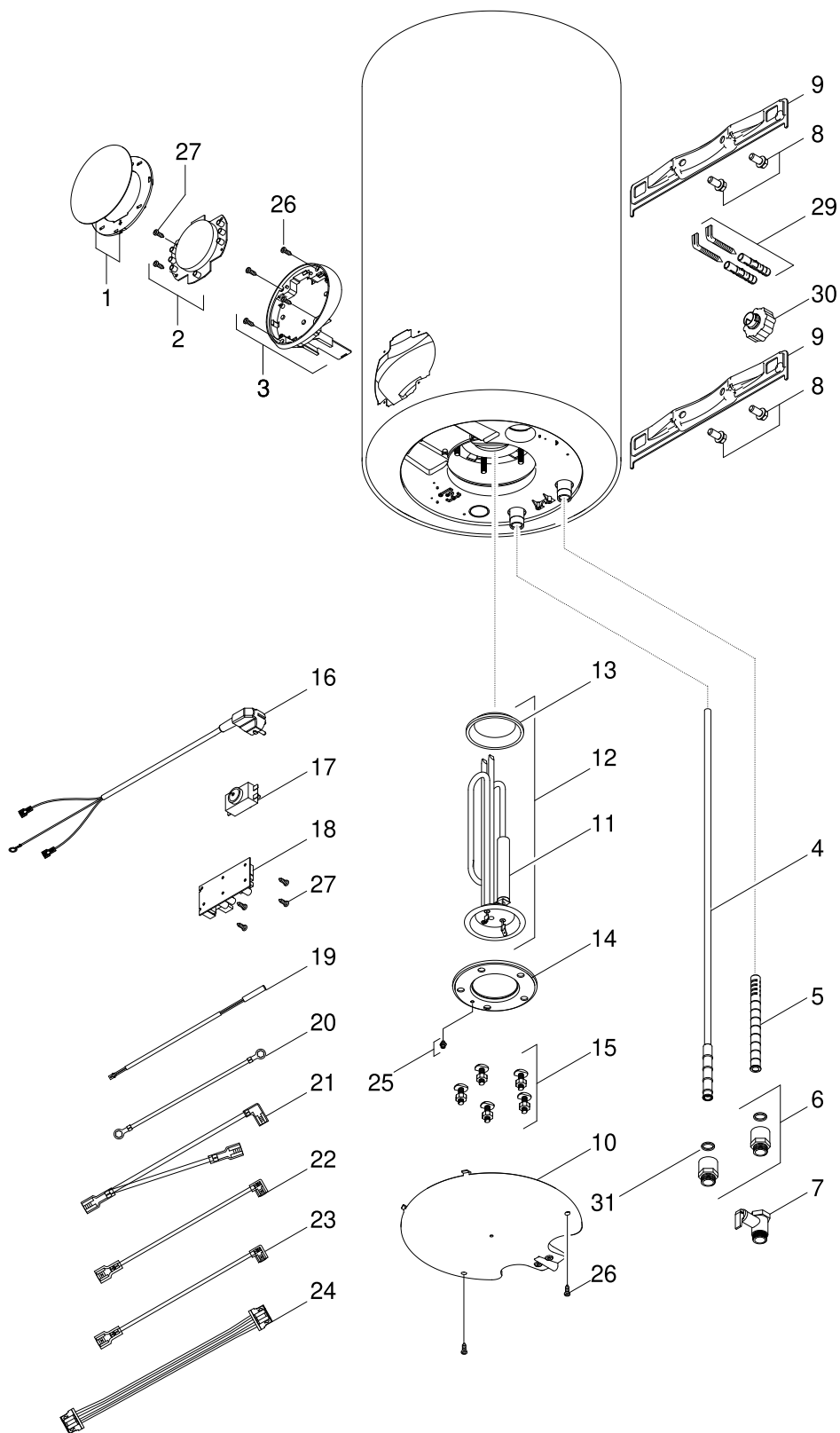
نصب/مونتاژ باید توسط فردی حرفه ای که مجاز به انجام این کار است، و همچنین با توجه کامل به مقررات مربوطه انجام شود.

[az] Quraşdırılma

Quraşdırılma işinin yerinə yetirilməsi səlahiyyətli bir mütəxəssis tərəfindən və müvafiq qaydalara uyğun olaraq aparılmalıdır.

TR3001T 100 DEB	7 736 507 608	5
TR3001T 120 DEB	7 736 507 609	5
TR3001T 30 DEBS	7 736 507 604	5
TR3001T 50 DEB	7 736 507 606	5
TR3001T 50 DEBS	7 736 507 605	5
TR3001T 80 DEB	7 736 507 607	5
TR4001T 100 DEB	7 736 507 614	5
TR4001T 120 DEB	7 736 507 615	5
TR4001T 30 DEBS	7 736 507 610	5
TR4001T 50 DEB	7 736 507 612	5
TR4001T 50 DEBS	7 736 507 611	5
TR4001T 80 DEB	7 736 507 613	5
TR4101T 100 DEB	7 736 507 578	7
TR4101T 120 DEB	7 736 507 579	7
TR4101T 30 DEBS	7 736 507 574	7
TR4101T 50 DEB	7 736 507 576	7
TR4101T 50 DEBS	7 736 507 575	7
TR4101T 80 DEB	7 736 507 577	7
TR3501T 100 DERB	7 736 507 294	9
TR3501T 100 DERB	7 736 507 281	9
TR3501T 120 DERB	7 736 507 442	9
TR3501T 120 DERB	7 736 507 445	9
TR3501T 50 DERB	7 736 507 291	9
TR3501T 50 DERB	7 736 507 278	9
TR3501T 80 DERB	7 736 507 293	9
TR3501T 80 DERB	7 736 507 280	9
TR4501T 100 DERB	7 736 507 286	9
TR4501T 100 DERB	7 736 507 299	9
TR4501T 120 DERB	7 736 507 443	9
TR4501T 120 DERB	7 736 507 446	9
TR4501T 50 DERB	7 736 507 283	9
TR4501T 50 DERB	7 736 507 296	9
TR4501T 80 DERB	7 736 507 285	9
TR4501T 80 DERB	7 736 507 298	9
TR4501TR 100 DERB	7 736 507 317	9
TR4501TR 120 DERB	7 736 507 449	9
TR4501TR 30 DERB	7 736 507 313	9
TR4501TR 50 DERB	7 736 507 314	9
TR4501TR 70 DERB	7 736 507 315	9
TR4501TR 80 DERB	7 736 507 316	9
TR7501T 100 DERB	7 736 507 277	13
TR7501T 120 DERB	7 736 507 441	13
TR7501T 50 DERB	7 736 507 274	13
TR7501T 70 DERB	7 736 507 275	13
TR7501T 80 DERB	7 736 507 276	13

Ersatzteilliste



6721905654.aa JF

TR3001T 100 DEB	7736507608
TR3001T 120 DEB	7736507609
TR3001T 30 DEBS	7736507604
TR3001T 50 DEB	7736507606
TR3001T 50 DEBS	7736507605
TR3001T 80 DEB	7736507607

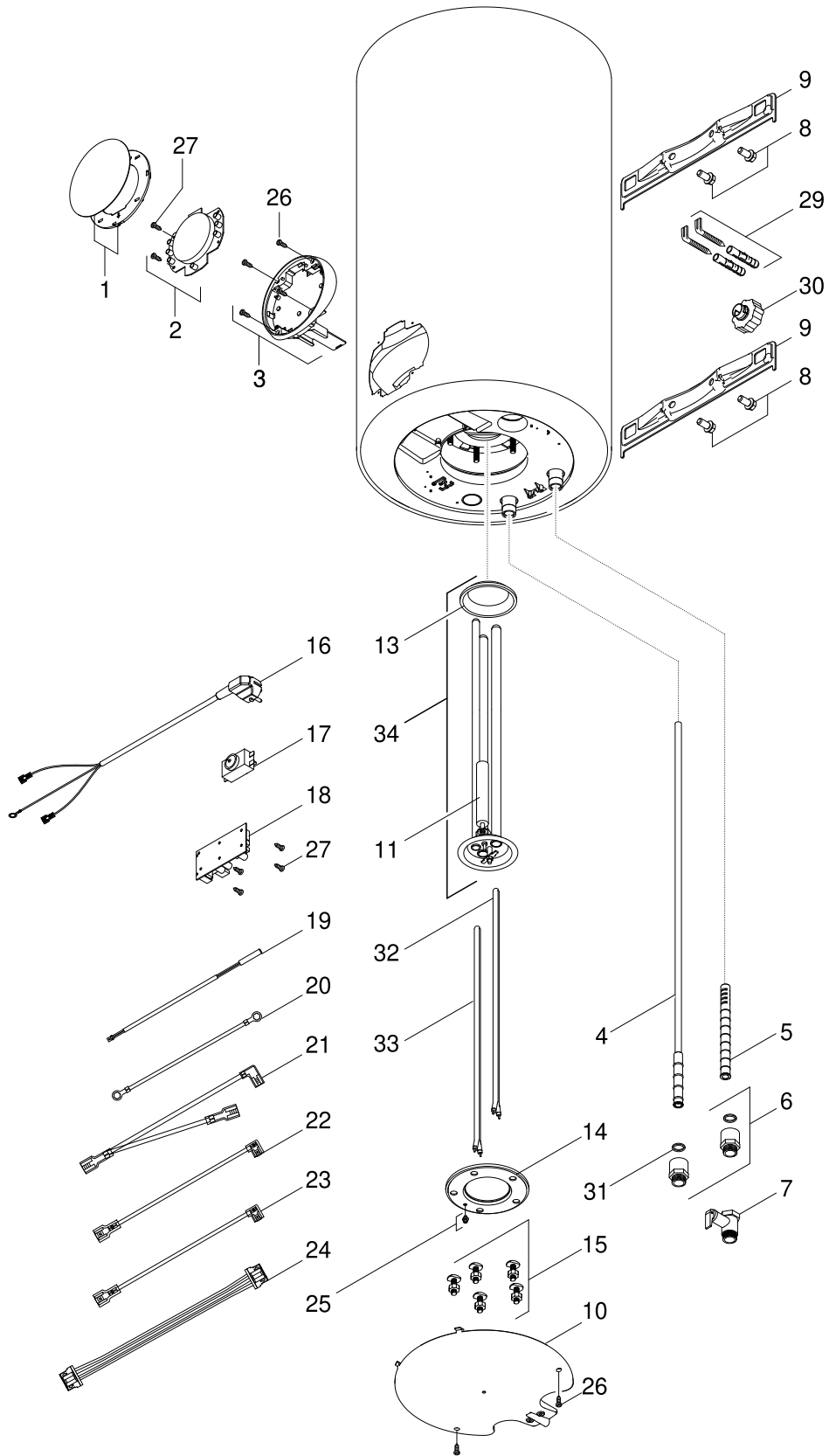
TR4001T 100 DEB	7736507614
TR4001T 120 DEB	7736507615
TR4001T 30 DEBS	7736507610
TR4001T 50 DEB	7736507612
TR4001T 50 DEBS	7736507611
TR4001T 80 DEB	7736507613

	Bezeichnung		PG	TR3001T 100 DEB	TR3001T 120 DEB	TR3001T 30 DEBS	TR3001T 50 DEB	TR3001T 50 DEBS	TR3001T 80 DEB	TR4001T 100 DEB	TR4001T 120 DEB	TR4001T 30 DEBS	TR4001T 50 DEB	TR4001T 50 DEBS	TR4001T 80 DEB	Bemerkungen
1	013 No description available	8 755 000 825		■	■	■	■	■	■							
1	HMI-Bedienfeld	8 755 000 826								■	■	■	■	■		
2	013 No description available	8 755 000 827								■	■	■	■	■		
2	013 No description available	8 755 000 828		■	■	■	■	■								
3	HMI-Blende	8 738 743 871	11	■	■	■	■	■	■	■	■	■	■	■	■	
3	HMI-Blende	8 755 000 829				■	■					■		■		
4	Rohr 753mm	8 738 743 873	11						■						■	
4	Outlet pipe 907mm	8 738 743 874	12	■						■						
4	Rohr 1010mm	8 738 743 875	11		■					■						
4	Rohr SUS304+PE 554mm	8 755 000 830				■						■				
4	Rohr SUS304+PE 816mm	8 755 000 831					■							■		
4	Rohr SUS304+PE 529mm	8 755 000 832					■						■			
5	Rohrleitblech PE Blau	8 755 000 833		■	■	■	■	■	■	■	■	■	■	■	■	
6	Galvanische Isolierung (2x)	8 738 743 706	13	■	■	■	■	■	■	■	■	■	■	■	■	
7	Überdruckventil 0,8 MPa prüfen	8 738 743 707	19	■	■	■	■	■	■	■	■	■	■	■	■	
8	Schraube und Unterlegscheibe (2x)	8 738 743 876	10	■	■	■	■	■	■	■	■	■	■	■	■	
9	Aufhängebügel	8 738 743 877	13	■		■				■				■		
9	Aufhängebügel	8 755 000 834			■		■					■		■		
10	Abdeckung	8 738 743 878	10	■	■	■	■	■	■	■	■	■	■	■	■	
11	Anode Φ22x234mm	8 738 743 879	14	■	■	■	■	■	■	■	■	■	■	■	■	
12	Heizgerät 1500 W 230 V	8 738 743 880	24			■	■					■	■			
12	Heizgerät 2000W 230V	8 738 743 881	26	■	■				■	■	■				■	
13	Dichtungsgummi	8 738 743 882	10	■	■	■	■	■	■	■	■	■	■	■	■	
14	Befestigungsring, Flansch	8 738 743 721	10	■	■	■	■	■	■	■	■	■	■	■	■	
15	Bevestigingsset (5x)	8 738 743 722	10	■	■	■	■	■	■	■	■	■	■	■	■	
16	Netzkabel 16A/250V	8 738 743 724	17	■	■	■	■	■	■	■	■	■	■	■	■	
17	Überhitzungsschutz 101# 20A/250V	8 738 743 883	15	■	■	■	■	■	■	■	■	■	■	■	■	
18	Netzteilplatine	8 738 743 884	19	■	■	■	■	■	■	■	■	■	■	■	■	
19	Temperatursensor (roter Anschluss)	8 738 743 728	12	■	■	■	■	■	■	■	■	■	■	■	■	
20	Masseleitung	8 738 743 729	10	■	■	■	■	■	■	■	■	■	■	■	■	
21	Leitung (Blau Neutral 120V)	8 738 729 906	10	■	■	■	■	■	■	■	■	■	■	■	■	
22	Leitung Rot (PCB - H. Element 120V)	8 738 739 201	10	■	■	■	■	■	■	■	■	■	■	■	■	
23	Leitung (PCB-Thermoschutzschalter 120V)	8 738 739 508	10	■	■	■	■	■	■	■	■	■	■	■	■	
24	Leitung (Display - Leiterplatte)	8 738 743 734	10	■	■	■	■	■	■	■	■	■	■	■	■	
25	Schraube & Scheibe (10x)	8 755 000 836		■	■	■	■	■	■	■	■	■	■	■	■	
26	Schraube (10x)	8 755 000 837		■	■	■	■	■	■	■	■	■	■	■	■	
27	Schraube (10x)	8 755 000 838		■	■	■	■	■	■	■	■	■	■	■	■	
29	Befestigungssatz	8 755 000 839		■	■	■	■	■	■	■	■	■	■	■	■	
30	013 No description available	8 755 000 840		■		■	■	■	■			■	■	■		
31	Dichtring (10x)	8 755 000 841		■	■	■	■	■	■	■	■	■	■	■	■	

TR3001T 100 DEB	7736507608
TR3001T 120 DEB	7736507609
TR3001T 30 DEBS	7736507604
TR3001T 50 DEB	7736507606
TR3001T 50 DEBS	7736507605
TR3001T 80 DEB	7736507607

TR4001T 100 DEB	7736507614
TR4001T 120 DEB	7736507615
TR4001T 30 DEBS	7736507610
TR4001T 50 DEB	7736507612
TR4001T 50 DEBS	7736507611
TR4001T 80 DEB	7736507613

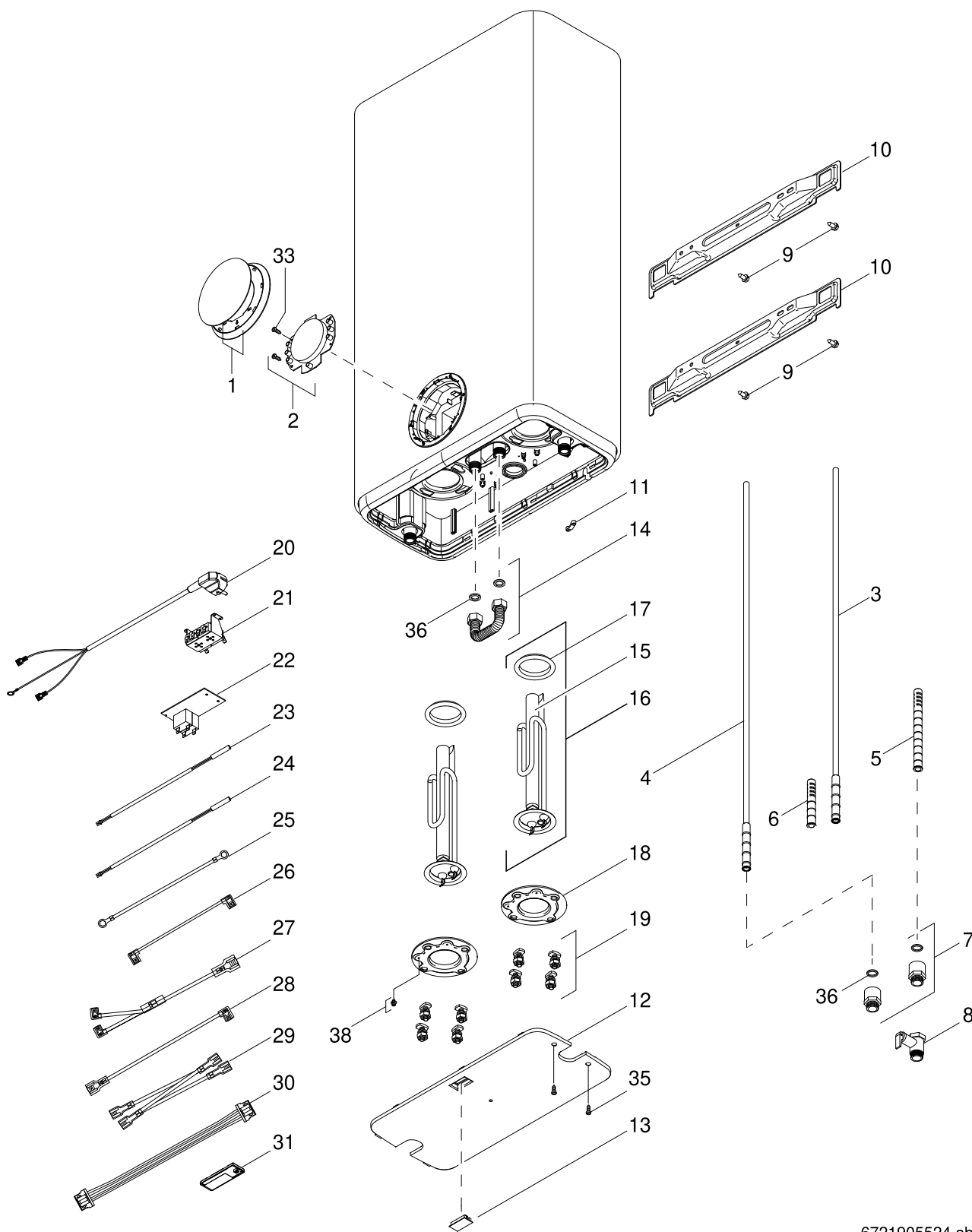
Ersatzteilliste



6721905676.aa JF

TR4101T 100 DEB	7736507578
TR4101T 120 DEB	7736507579
TR4101T 30 DEBS	7736507574
TR4101T 50 DEB	7736507576
TR4101T 50 DEBS	7736507575
TR4101T 80 DEB	7736507577

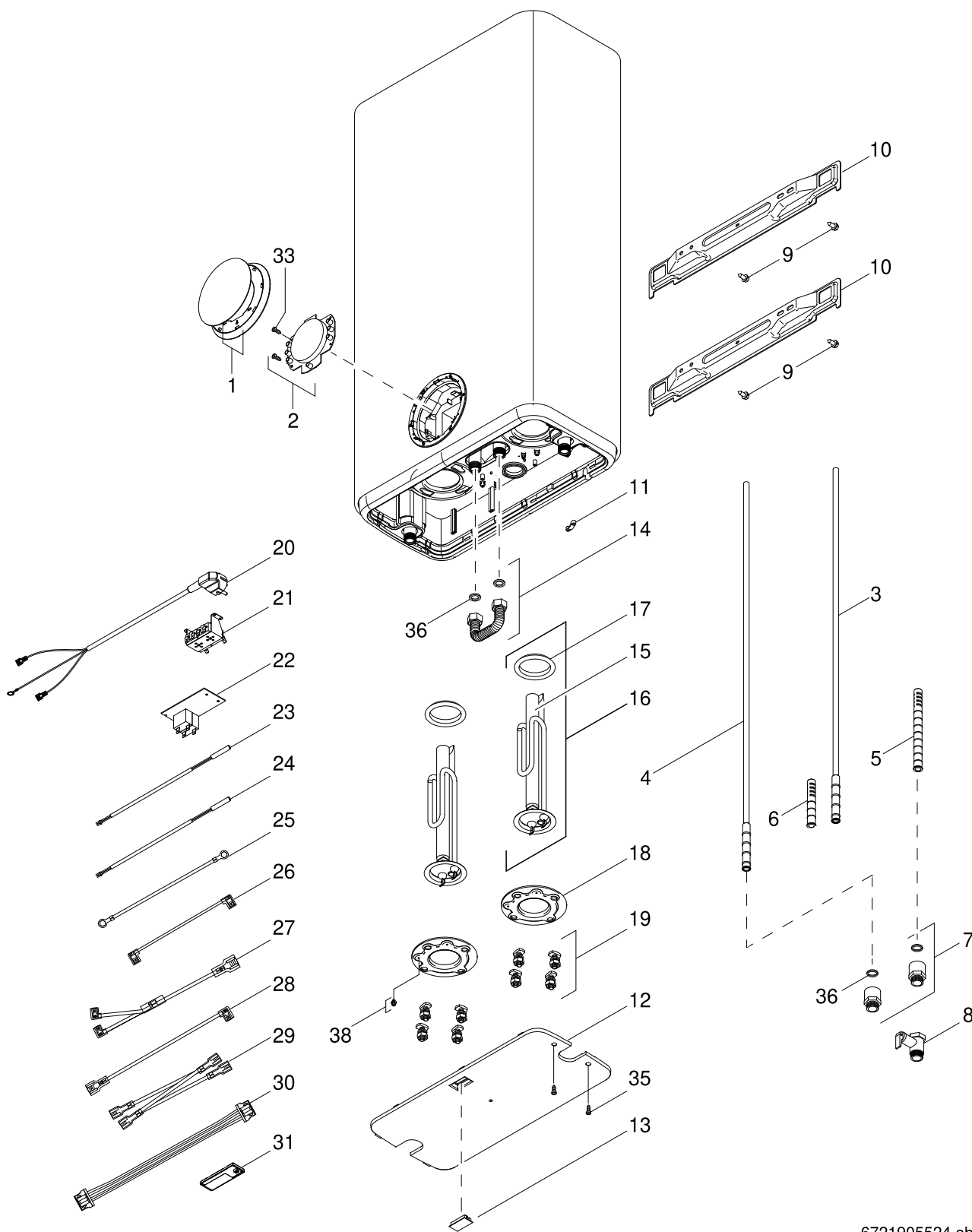
Ersatzteilliste



6721905524.ab JF

TR3501T 100 DERB	7736507294	TR4501T 50 DERB	7736507283	TR4501T 70 DERB	7736507315
TR3501T 120 DERB	7736507442	TR4501T 80 DERB	7736507285	TR4501T 80 DERB	7736507316
TR3501T 50 DERB	7736507291	TR4501T 100 DERB	7736507317		
TR3501T 80 DERB	7736507293	TR4501T 120 DERB	7736507449		
TR4501T 100 DERB	7736507286	TR4501T 30 DERB	7736507313		
TR4501T 120 DERB	7736507443	TR4501T 50 DERB	7736507314		

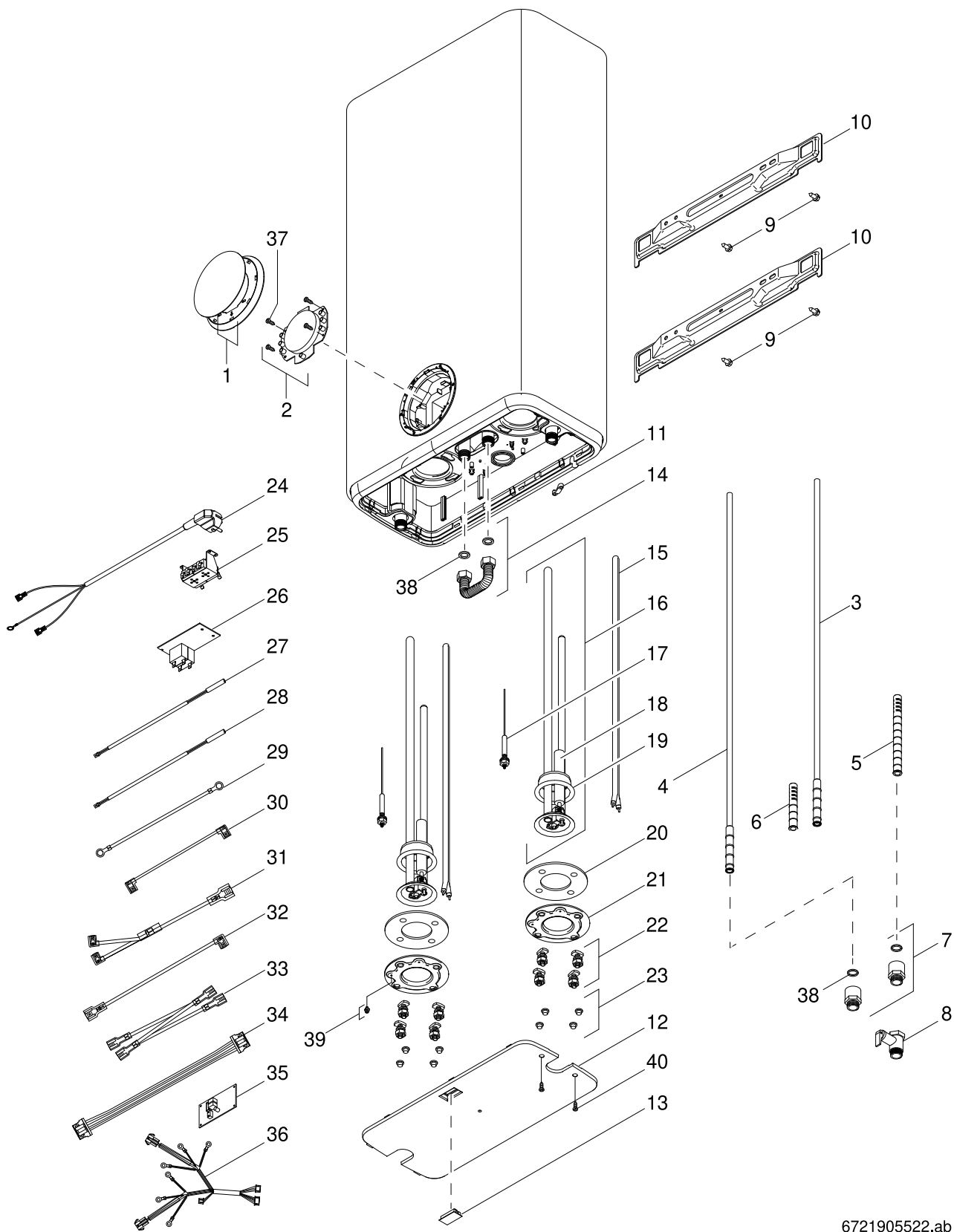
Ersatzteilliste



6721905524.ab JF

TR3501T 100 DERB	7736507294	TR4501T 50 DERB	7736507283	TR4501T 70 DERB	7736507315
TR3501T 120 DERB	7736507442	TR4501T 80 DERB	7736507285	TR4501T 80 DERB	7736507316
TR3501T 50 DERB	7736507291	TR4501T 100 DERB	7736507317		
TR3501T 80 DERB	7736507293	TR4501T 120 DERB	7736507449		
TR4501T 100 DERB	7736507286	TR4501T 30 DERB	7736507313		
TR4501T 120 DERB	7736507443	TR4501T 50 DERB	7736507314		

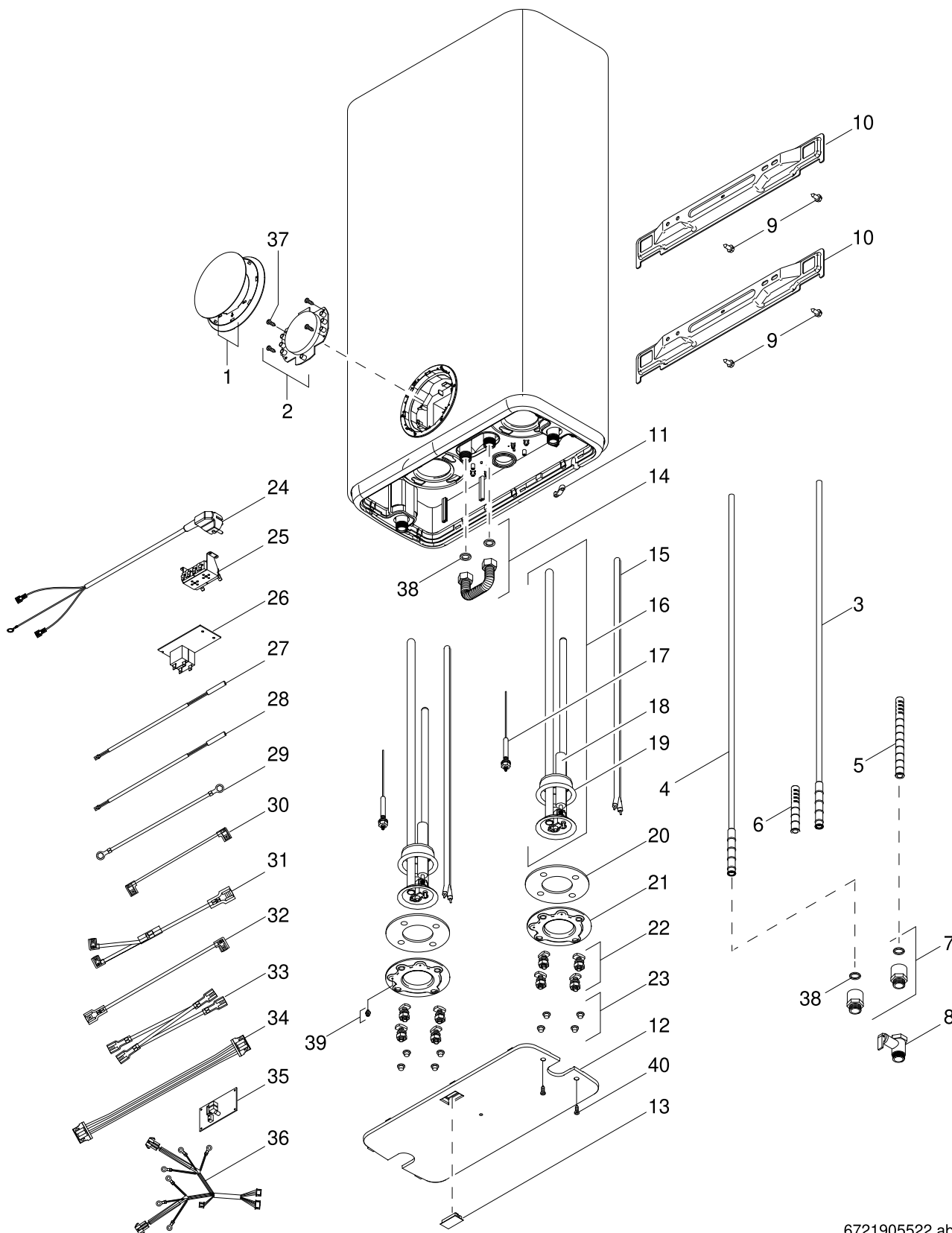
Ersatzteilliste



6721905522.ab JF

TR7501T 100 DERB	7736507277
TR7501T 120 DERB	7736507441
TR7501T 50 DERB	7736507274
TR7501T 70 DERB	7736507275
TR7501T 80 DERB	7736507276

Ersatzteilliste



6721905522.ab JF

TR7501T 100 DERB	7736507277
TR7501T 120 DERB	7736507441
TR7501T 50 DERB	7736507274
TR7501T 70 DERB	7736507275
TR7501T 80 DERB	7736507276



BOSCH

Bosch Thermotechnik GmbH
Junkersstr. 20-24
D-73249 Wernau / Germany
www.bosch-homecomfort.com