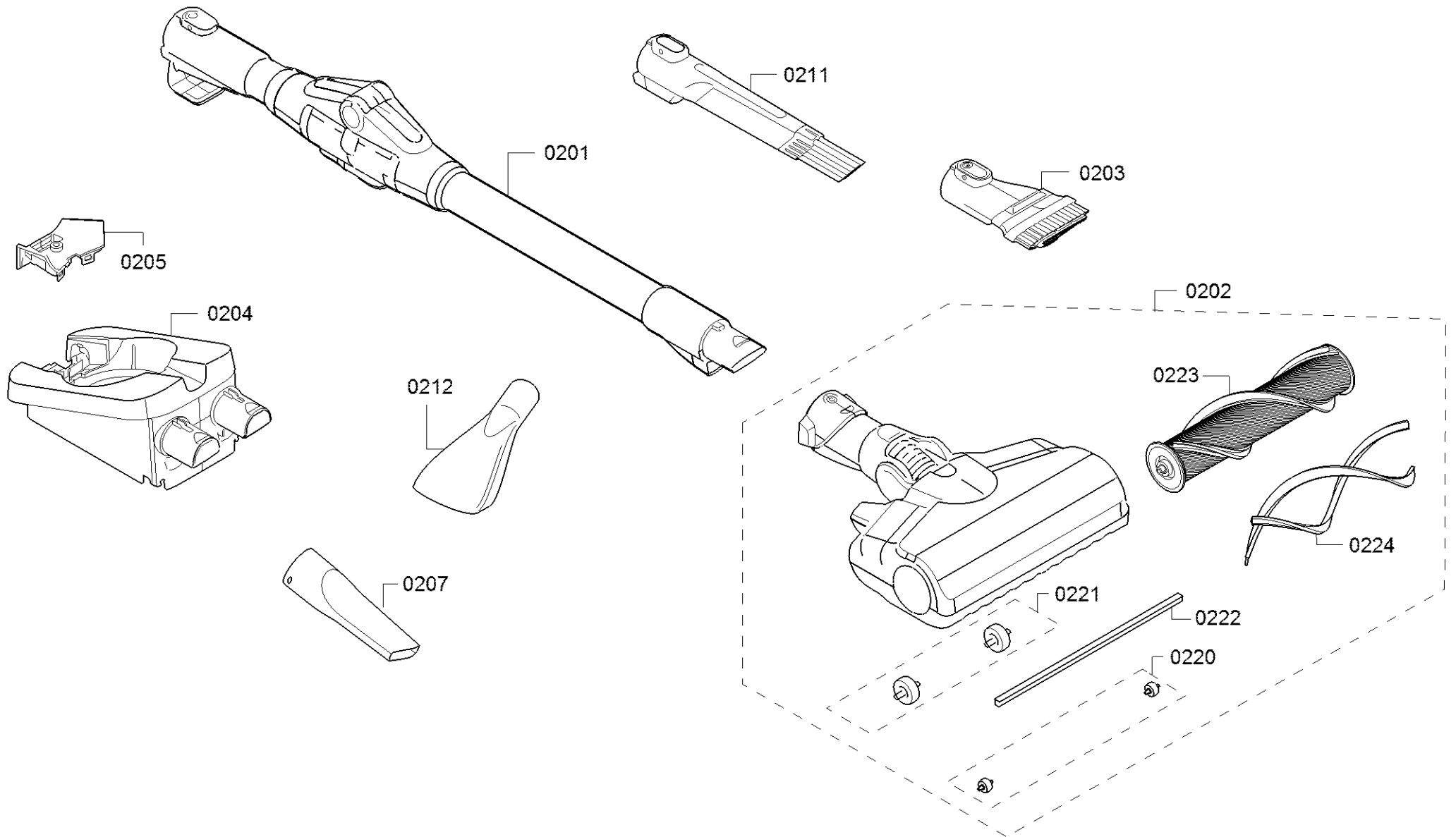


Positionsnummer	Ersatzteilnummer	Ersatz	Beschreibung
0101	12040142		Abdeckung
0102	11049366		Gehäuseseitenteil
0103	11049365		Gehäuseseitenteil
0105	10012534		Einsatz
0106	10022323		Taste
0109	12040141		Dämmplatte
0110	12040140		Abdeckung
0111	10016187		Deckel
0112	10016188		Dämpfer
0113	12040139		Gebläsemotor
0114	10016189		Dämpfer
0115	12029988		Gehäuseteil
0116	10012594		Dichtung
0117	12040143		Motorsteuerungsmodul
0119	17006127	BHZUB1830	Wechsel-Akku
0120	10012536		Schraube
0122	12040144		Staubbehälter
0123	12040193		Filter
0118	12040284		Netzteil



Positionsnummer	Ersatzteilnummer	Ersatz	Beschreibung
0201	17007030		Saugrohr
0202	17007031		Elektrodüse
0203	17004217	17006569	2in1 Möbelpinsel und Polsterdüse, Unlimited
0204	12029953		Aufnahme
0205	10012530		Abdeckung
0207	00461406		Fugendüse
0212	17000180	17006574	Matratzendüse, Unlimited
0220	17007033		Rolle
0221	17007034		Rolle
0222	17007032		Leiste
0223	17007438		Bürste
0224	17007437		Leiste