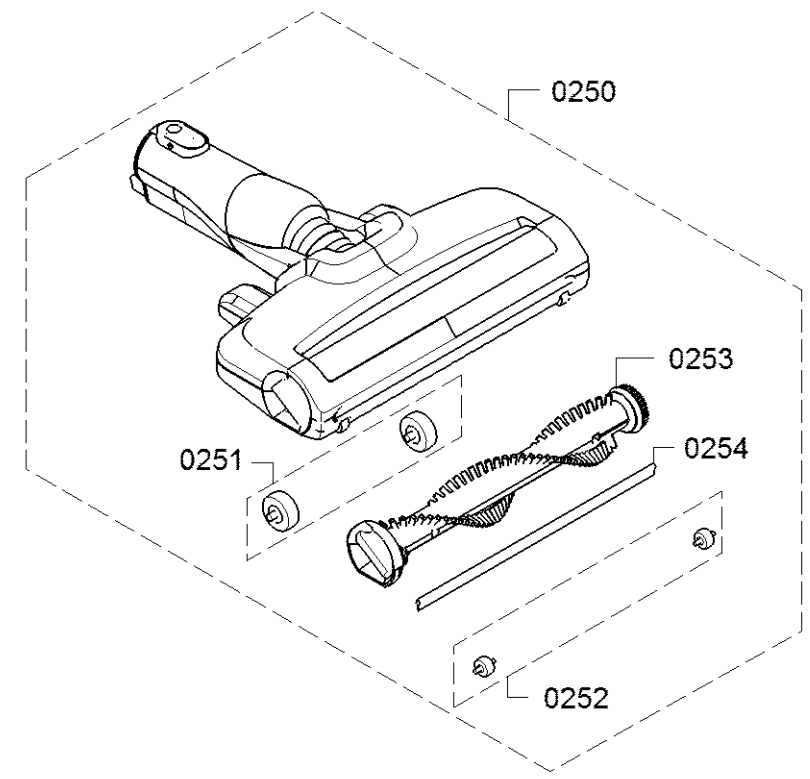
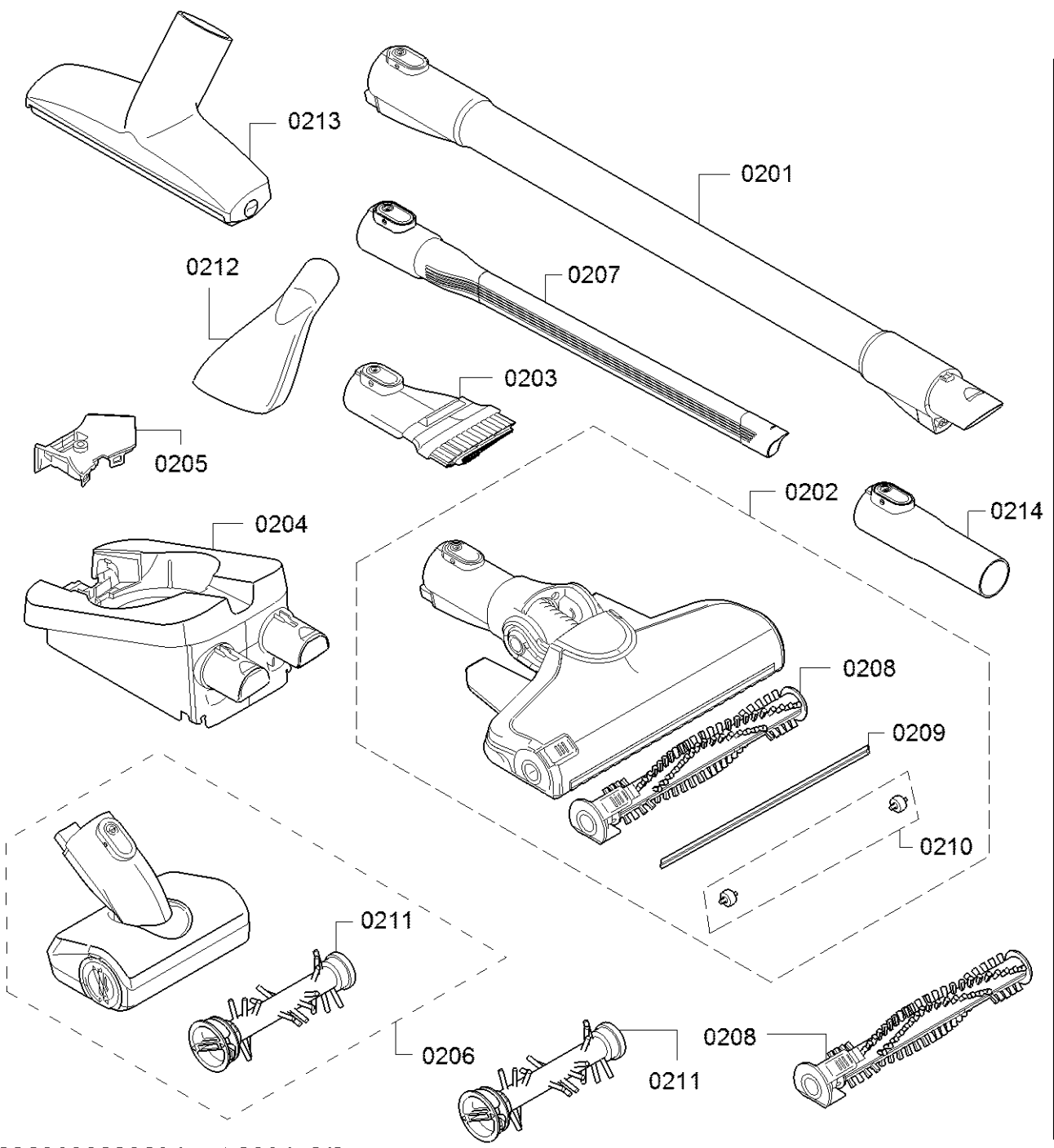


Positionsnummer	Ersatzteilnummer	Ersatz	Beschreibung
0101	12031938		Abdeckung
0102	11034147		Gehäuseseitenteil
0103	11034148		Gehäuseseitenteil
0104	10012533		Schalter
0105	10012534		Einsatz
0106	10012531		Taste
0107	10012597		Anzeige
0108	10012532		Schalter
0110	12031936		Rahmen
0111	10016187		Deckel
0112	10016188		Dämpfer
0113	12036826		Gebläsemotor
0114	10016189		Dämpfer
0115	12029988		Gehäuseteil
0116	10012594		Dichtung
0117	12037931		Motorsteuerungsmodul
0118	12029995	12040284	Netzteil
0119	17004222	17007093	Akku 1 Jahr Garantie
0120	10012536		Schraube
0122	12030438		Staubbehälter
0123	12033216		Filter



Positionsnummer	Ersatzteilnummer	Ersatz	Beschreibung
0201	17004216		Saugrohr
0202	17004665		Elektrobürste
0203	17004217	17006569	2in1 Möbelpinsel und Polsterdüse, Unlimited
0204	12029953		Aufnahme
0205	10012530		Abdeckung
0206	17002957		Elektrodüse
0207	17004309	17006573	XXL-Fugendüse, Unlimited
0208	17004666		Bürste
0209	12030021		Dichtung
0210	10012610		Rolle
0211	17002997		Bürstenwalze
0212	17000180	17006574	Matratzendüse, Unlimited
0213	17000181		Polsterdüse
0214	17004308		Adapter
0250	17007183		Elektrodüse
0251	17007034		Rolle
0252	17007033		Rolle
0253	17007875		Bürste
0254	17007876		Dichtung