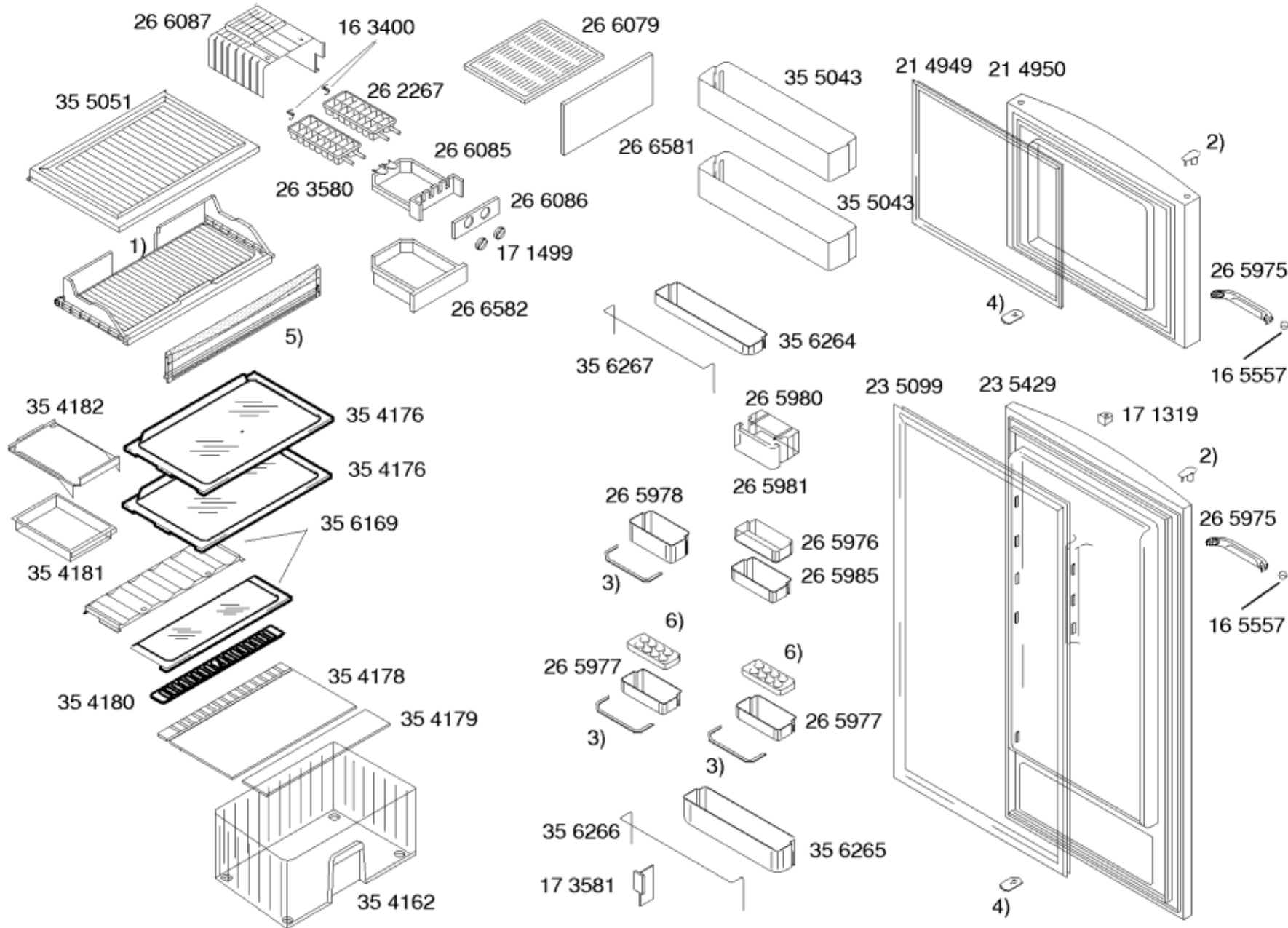


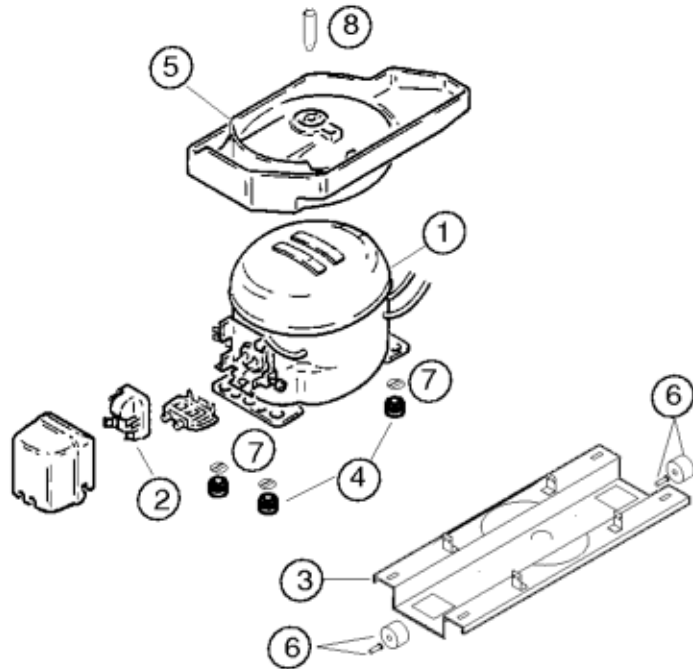
Mat. - Nr. - Konstante
3740
Gebrauchsanweisung
52 3449
(DE,GB,FR,IT,ES,PT
GR,ND,DN,SE,NO,FI)

- 1) 26 8570
V01
48 0020
V02
- 2) 35 8632
- 3) 17 3170
- 4) 35 9843
V02



Mat. - Nr. - Konstante
3740

- 1) 35 5046
V01
36 0398
V02
- 2) 17 1321
- 3) 26 5984
- 4) 17 1506
- 5) 35 5048
V01
36 0402
V02
- 6) 26 7196



Pos.	Danfoss	
	NLE9F	
1	14 1932	
2	16 5570	
3	35 4158	
4	16 3427	
5	26 5327	
6	17 1318	
7	17 1519	
8	17 2776	
9		
10		
11		
12		

TECHNISCHE DATEN/TECHNICAL DATA/TEKNIK BİLGİLER			
Verdichter/Compressor/Kompresör Typ/Type/Tip Förderleistung/Delivery/Verim/h Anlaufstrom/Starting current/Giris akimi Widerstand/Resistance/Rezistans Ha/ Hi/aux.	A Ohm	Danfoss NLE9F 6.4 12.9 18	
Temp.Reyler/Thermostat/Termostat Typ/Type/Tip Reglerstellung/Position/Termostat pozisyonu Schaltwerte/Acma kapama degerleri Valeurs de commutation/Termostat degeri (..abtaven' od)		Elektronisch ..ein/acma °C ..aus"/kapama ..alarm'	
Füllmenge/Fill. quantily/ Dolum miktari	R134a	g	*
Anschlusswert/Comm. load/Giris gucu		W	*
Heizung/Heater/Rezistans Widerstand/Resistance/Direnc Leistung/Power/Guc	Ohm W	Verdampfer 160	Ablaufrinne 20
Ventilador/Blower/Vantilatör Widerstand/Resistance/Rezistans	Ohm	Verdampfer	
Magnetventil/Magnetic valve/Manyetik valf Widerstand/Resistance/Rezistans Spannung/Voltage/Gerilim	Ohm V		
Temp.Reyler/Thermostat/Termostat			

* Siehe Typenschild/Mamul etiketine bakiniz

0127	00354157		Talpblende
0128	00171311	00172270	Forgócsap
0129	00171302		Csuklócsapszeg
0130	00163404		Fedél
0131	00171313		Vezetés
0132	00171507		Reflektor
0133	00171308		Ajtócsapágó
0134	00171303		Ajtócsapágó
0135	00171312		Ajtócsapágó
0136	00171304	00189089	Láb
0137	00355039		Blende
0138	00171508		Csapágó
0139	00171306		Szárító
0140	00358632		Párologtató
0141	00235097		Condenser
0142	00172294		Gomb
0143	00172295		Gomb
0144	00355047		Lefedés
0145	00355049		Leolvasztás-fűtés
0146	00359732		Lefedés
0147	00355040		Szigetelőelem
0148	00172296		Biztosító (termikus)
0149	00172297	00183913	NTC-érzékelő
0150	00172293		Lefedés
0151	00355136		Leolvasztás-fűtés
0152	00171314		Távtartó
0153	00420667		NTC-érzékelő
0154	00359843		Szerelési készlet
0200	00354176		Üveglap

0201	00356169		Cserélhető polc
0202	00163400		Rugó
0203	00265981		Fedél
0204	00266085		Díszléc
0205	00266086		Panel-facia
0206	00266087		Burkolat
0207	00265977		Tartály
0208	00265976		Fedél
0209	00356264		Lerakó
0210	00265978		Tartály
0211	00356265	00356250	Lerakó
0212	00265985		Tartály
0213	00265980		Tartály
0214	00356267		Kengyel
0215	00265984		Díszléc
0216	00355043		Tartály
0217	00266581	00269430	Fedél
0218	00360398		Tartály
0219	00360402		Fedél
0220	00354162	00478715	Zöldségtároló
0221	00354178		Lerakó
0222	00354179	00359881	Cserélhető polc
0223	00354180		Tolóka
0224	00354181		Tartály
0225	00354182		Keret
0226	00263580		Jégtálca
0227	00262267		Jégtálca
0228	00266582	00482047	Tartály
0229	00235429		Ajtó

0230	00171499		Fogantyú
0231	00171319		Kapcsolóelem
0232	00265975	00369542	Fogantyú
0234	00171321		Lefedés
0235	00171506		Vezetés
0236	00235099		Ajtótömítés
0237	00214949		Ajtótömítés
0238	00266079		Cserélhető polc
0239	00267196		Tojásbetét
0240	00356266		Kengyel
0241	00173581		Tolóka
0242	00214950		Ajtó
0243	00355051		Tartály
0300	00171519		Alátét
0301	00354158		Traverz
0302	00265327	00664363	Kondenzátumtartály
0303	00171318		Görgő
0304	00163427		Pároló
0305	00165570		Indítószerkezet
0306	00141932		Kompresszor
0307	00172776		Kifolyószelep