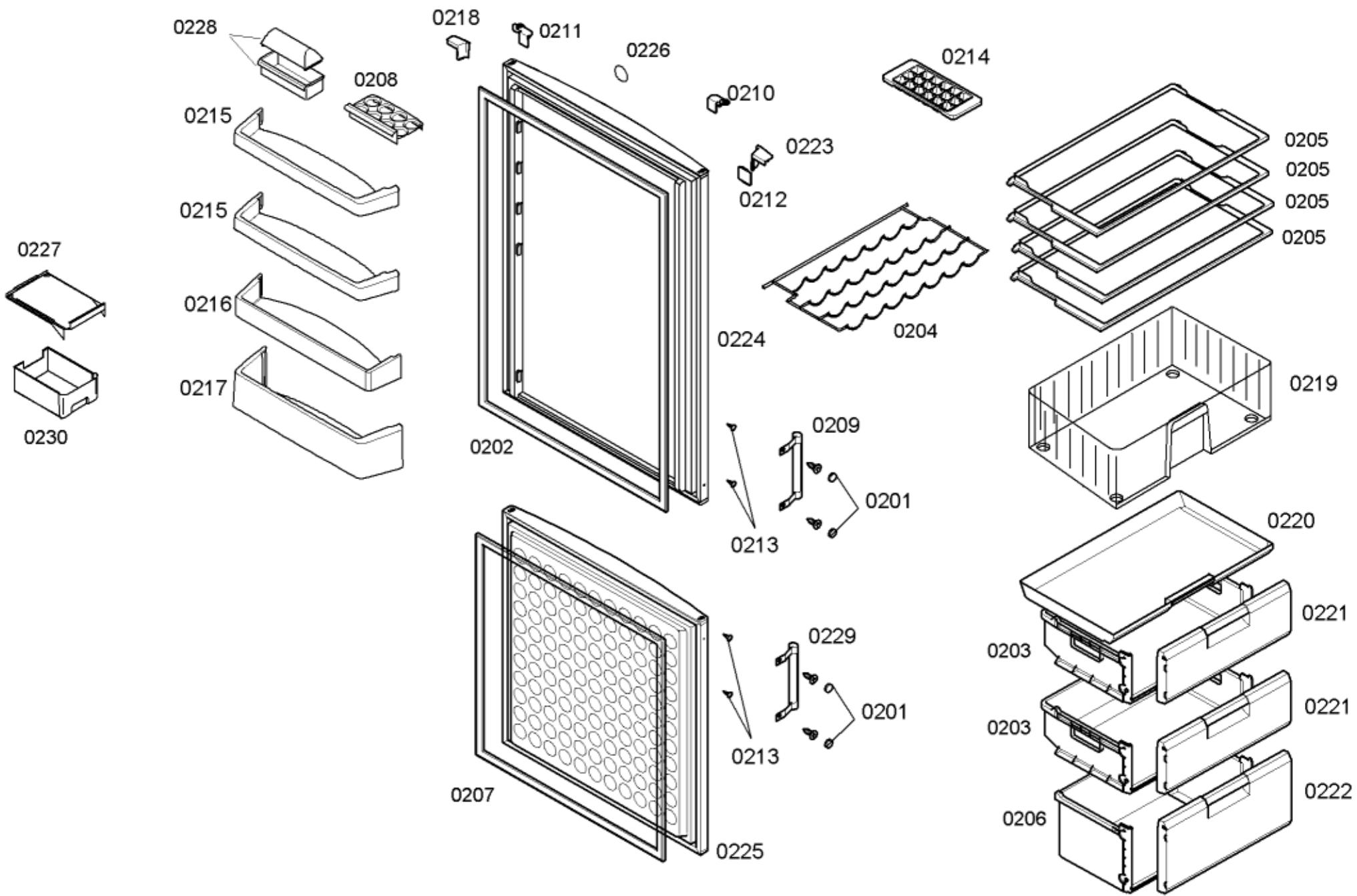


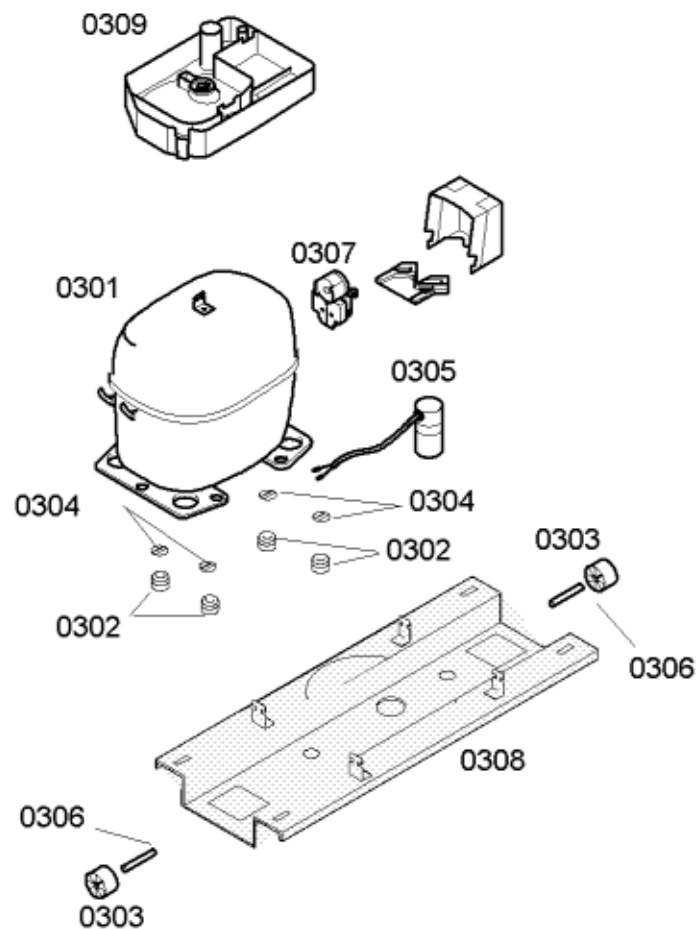
Positionsnr	Ersatzteilnummr	Ersatz	Beschreibung
0101	00266099	00425678	Anschlusskabel
0102	00093110		Trockner
0103	00169314		Drehgriff-Temperatur
0104	00165552		Stopfen
0105	00169315		Lampengehäuse
0106	00170218		Lampe
0107	00170616		Abdeckung
0108	00173844		Distanzteil
0109	00179433		Dichtung
0110	00173864		Abdeckung
0111	00609068		Halter
0112	00609067		Halter
0113	00184347		Buchse
0115	00236447	00248107	Verflüssiger
0116	00265482		Gehäuse
0118	00610369		Schalter
0119	00604931		Fuss
0120	00604919		Scharnierbolzen
0121	00423980	00605599	Buchse
0122	00426072	00612262	Scharnier
0123	00604995	00637504	Scharnier
0124	00428568		Halter
0125	00478173		Verdampfer
0126	00610647		Stossdämpfer
0127	00602027	00601728	Türlager
0128	00604935		Abdeckung
0129	00604927		Scharnierbolzen
0130	00605549		Distanzteil

0131	00605547	00634806	Fuss
0132	00179436		Schaltelement
0133	00600060		Halter
0199	00245594		Behälter
0134	00609989		Temperaturregler



Positionsnr	Ersatzteilnummr	Ersatz	Beschreibung
0201	00611600		Abdeckung
0202	00242326		Türdichtung
0203	00444774	00431043	Gefriergutbehälter
0204	00359537		Einlegeboden
0205	00439138	00701672	Glasplatte
0206	00442737		Gefriergutbehälter
0207	00475073		Türdichtung
0208	00645069		Eiereinsatz
0209	00660871	11009786	Türgriff
0210	00601726	00636308	Anschlag
0211	00601727	00636308	Anschlag
0212	00604932		Deckelscharnier
0213	00418608		Stopfen
0214	00480527		Eisschale
0215	00665151		Absteller
0216	00665519		Absteller
0217	00665153		Absteller
0218	00605421		Deckelscharnier
0219	00477153	00477317	Gemüsebehälter
0220	00660109	00669442	Einschub
0221	00660473	00669443	Blende
0222	00660467		Blende
0223	00605420		Deckelscharnier
0224	00244881	00246872	Tür
0225	00477792		Gefrierfachtür
0226	00605651		Firmenlogo
0227	00431830		Rahmen
0228	00640291	12028344	Butterdose

0229	00660872		Türgriff
0230	00660533		Schubkasten



TECHNISCHE DATEN/TECHNICAL DATA/DONNEES TECHNIQUES/DATOS TECNICOS			
Verdichter/Compressor/Compresseur/Compresor Typ/Type/Tipo	Danfoss NLX10KK		
Förderleistung/Delivery/Debit/Aspiración l/h			
Anlaufstrom/Starting current/Cour.démarrage/Int.arranque A	3,4		
Widerstand/Resistance/Resistencia. Ha/main/prin. Ohm	18,1		
Hi/aux.	17,3		
Klape Therm./Thermostat/Termostat Typ/Type/Tipo			
Reglerstellung/Position/Conexión			
Schaltwerte/Switching values/	..ein/conex.°C	+3,5 , +3,5	
Valeurs de commutation/Desconex.	..aus"/descon.	-31, -20	
(..abtaven' od)	..alarm'		
Füllmenge/Fill. quantity/Charge/Carga R600	g	80	*
Anschlusswert/Comm. load/Puiss. Connect./Potenc.	W		
Heizung/Heater/Chauflage/Resistenc.descong.			
Widerstand/Resistance/Resistencia	KW		
Leistung/Power/Puissance/Potencia	W		
Ventilador/Blower/Ventilateur/Ventilador			
Widerstand/Resistance/Resistencia	KW		
* Siehe Typenschild/Mamul etiketine bakiniz			

Positionsnr	Ersatzteilnummr	Ersatz	Beschreibung
0301	00144351		Verdichter
0302	00609702	00153364	Gummifuss
0303	00171318	00187498	Rolle
0304	00607801		Unterlegscheibe
0305	00174093	00613712	Elektrolytkondensator
0306	00181014	00187498	Rolle
0307	00426296	00151055	Anlassrelais
0308	00354158		Traverse
0309	00494671	00664363	Kondensatbehälter