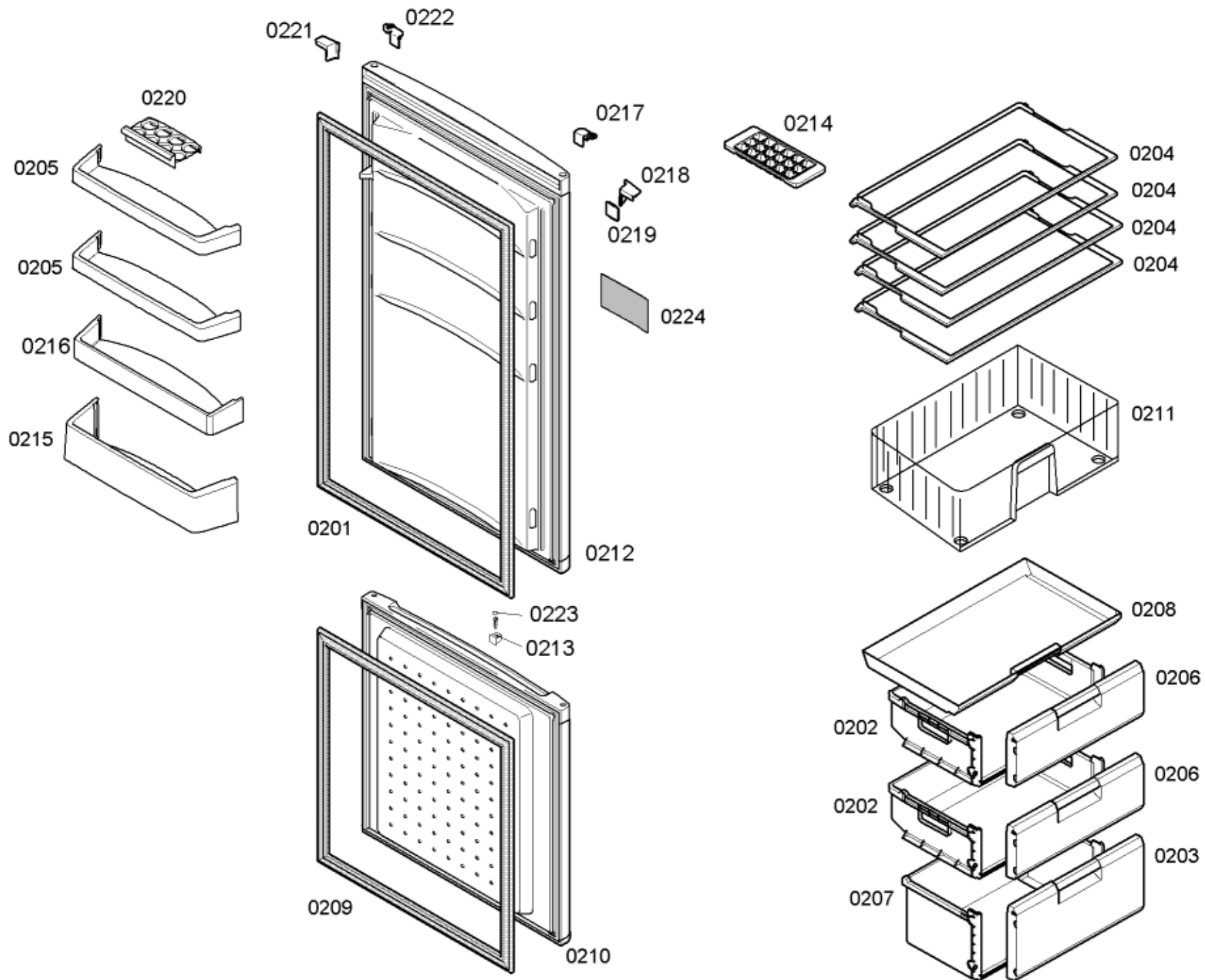
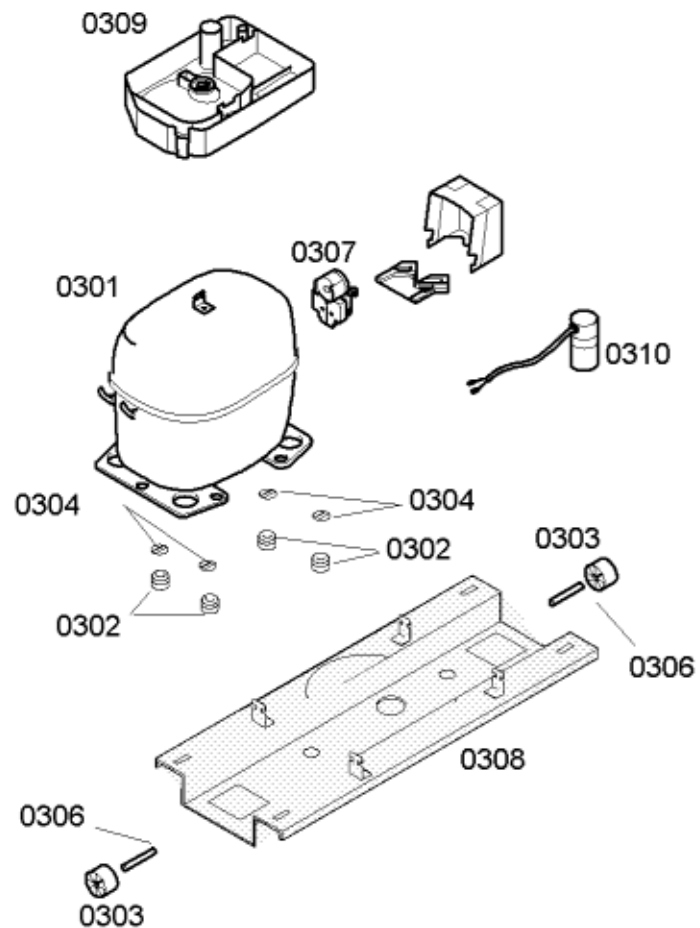


Positionsnr	Ersatzteilnummr	Ersatz	Beschreibung
0102	00093110		Trockner
0101	00425678		Anschlusskabel
0103	00169314		Drehgriff-Temperatur
0104	00165552		Stopfen
0105	00169315		Lampengehäuse
0106	00170218		Lampe
0107	00170616		Abdeckung
0108	00154364		Distanzteil
0109	00179433		Dichtung
0110	00176137	00182147	Abdeckung
0111	00609068		Halter
0112	00609067		Halter
0113	00184304		Buchse
0114	00604936		Schraube
0115	00236447	00248107	Verflüssiger
0116	00265482		Gehäuse
0117	00669657		Gehäuse-Vorderteil
0118	00610369		Schalter
0119	00604931		Fuss
0120	00604919		Scharnierbolzen
0122	00424825	00612260	Scharnier
0123	00604995	00637504	Scharnier
0124	00609118		Halter
0125	00478743		Verdampfer
0126	00611914		Stossdämpfer
0127	00601728		Türlager
0128	00612207		Dekorrahmen
0129	00604927		Scharnierbolzen

0130	00605549		Distanzteil
0131	00605547	00634806	Fuss
0132	00179436		Schaltelement
0133	00600060		Halter
0135	00181772		Anschlag
0136	00607638		Abschirmung
0137	00609024		Stossdämpfer
0139	00644778		Dekorrahmen
0140	00680845		Ablaufrinne
0160	00612532		Abdeckung
0199	00245594		Behälter
0134	00609989		Temperaturregler
0121	00634693		Lager



Positionsnr	Ersatzteilnummr	Ersatz	Beschreibung
0201	00242234		Türdichtung
0202	00431043		Gefriergutbehälter
0203	00660467		Blende
0204	00439138	00701672	Glasplatte
0205	00665151		Absteller
0206	00669443		Blende
0207	00442737		Gefriergutbehälter
0208	00669442		Einschub
0209	00473895		Türdichtung
0210	00680911		Gefrierfachtür
0211	00477153	00477317	Gemüsebehaelter
0212	00246867		Tür
0213	00602197	00612563	Anschlag
0214	00480527		Eisschale
0215	00665153		Absteller
0216	00665519		Absteller
0217	00601726	00636308	Anschlag
0218	00604923		Deckelscharnier
0219	00604595		Deckelscharnier
0220	00643092	00635924	Eiereinsatz
0221	00604924		Deckelscharnier
0222	00601727	00636308	Anschlag
0223	00165557		Stopfen
0224	00608037	00637231	Firmenlogo



TECHNISCHE DATEN/TECHNICAL DATA/DONNEES TECHNIQUES/DATOS TECNICOS			
Verdichter/Compressor/Compresseur/Compresor Typ/Type/Tipo Förderleistung/Delivery/Debit/Aspiración l/h Anlaufstromm/Starting current/Cour.démarrage/Int.arranque A Widerstand/Resistance/Resistencia. Ha/main/prin. Ohm Hi/aux.	JIAXIPERA ZBT1114CY		
Klappe Therm./Thermostat/Termostat Typ/Type/Tipo Reglerstellung/Position/Conexión Schaltwerte/Switching values/ ..ein/conex.°C Valeurs de commutation/Desconex. ..aus"/descon. (..abtaven' od) ..alarm'	+3.5 , +3.5 -31, -20		
Füllmenge/Fill. quantity/Charge/Carga R600	g	76	*
Anschlusswert/Comm. load/Puiss. Connect./Potenc.	W		
Heizung/Heater/Chauflage/Resistenc.descong. Widerstand/Resistance/Resistencia Leistung/Power/Puissance/Potencia	KW W		
Ventilador/Blower/Ventilateur/Ventilador Widerstand/Resistance/Resistencia	KW		
* Siehe Typenschild/Mamul etiketine bakiniz			

Positionsnr	Ersatzteilnummr	Ersatz	Beschreibung
0301	00144746	00145375	Verdichter
0302	00163427		Dämpfer
0303	00171318	00187498	Rolle
0304	00607801		Unterlegscheibe
0306	00181014	00187498	Rolle
0307	00604211		Anlaufvorrichtung
0308	00354158		Traverse
0309	00641593	00670401	Kondensatbehälter
0310	00614444		Kondensator