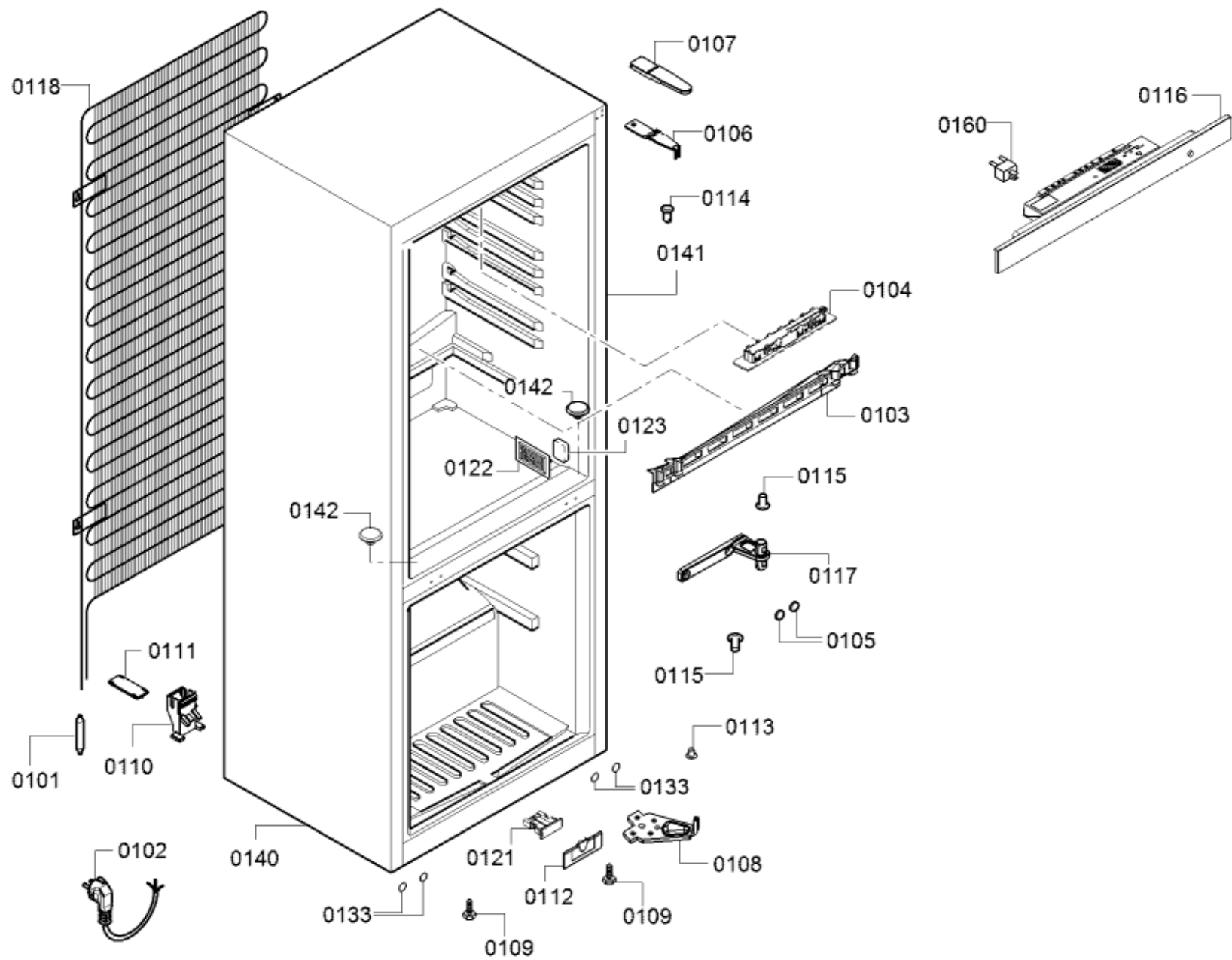


TECHNISCHE DATEN/TECHNICAL DATA/DONNEES TECHNIQUES/DATOS TECNICOS			
Verdichter/Compressor/Compresseur/Compresor Typ/Type/Typo Förderleistung/Delivery/Debit/Aspiración l/h Anlaufstrom/Starting current/Cour.démarrage/Int.arranque A Widerstand/Resistance/Resistencia. Ha/main/prin. Ohm Hi/aux.	JIAVIPERA NT1113Y		
Klappe Therm./Thermostat/Termostat Typ/Type/Typo Reglerstellung/Position/Conexión Schaltwerte/Switching values/ ..ein/conex.°C Valeurs de commutation/Desconex. ..aus"/descon. (..abtaven' od) ..alarm'			
Füllmenge/Fill. quantity/Charge/Carga R600	g	100	
Anschlusswert/Comm. load/Puiss. Connect./Potenc.	W		
Heizung/Heater/Chauflage/Resistencia descong. Widerstand/Resistance/Resistencia Leistung/Power/Puissance/Potencia	KW W		
Ventilador/Blower/Ventilateur/Ventilador Widerstand/Resistance/Resistencia	KW		
* Siehe Typenschild/Mamul etiketine bakiniz			

[sparePartPage.Part.Repl]	[sparePartPage.Part.PM]	[sparePartPage.Part.Repl]	[sparePartPage.Part.Description]
0301	00145263		Kompresszor
0302	00153364		Gumiláb
0303	00623514		Görgő
0305	00623636		Tengely
0307	00622574		Indítójelfogó
0308	00704394		Traverz
0309	00654278		Kondenzátumtartály
0310	00614700		Fedél



0199



0195



