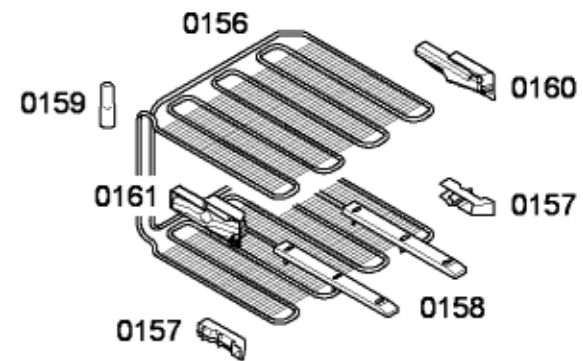
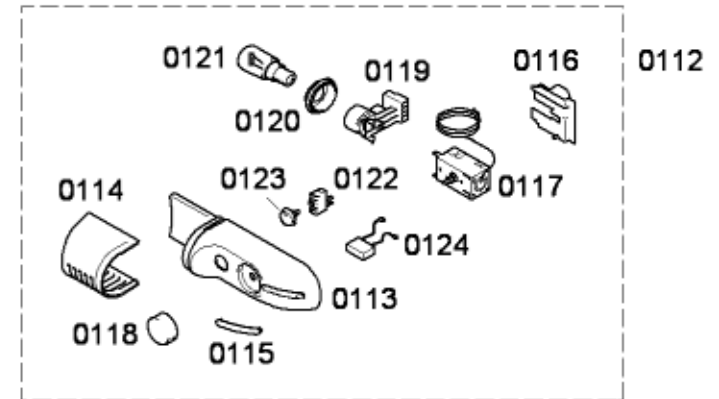
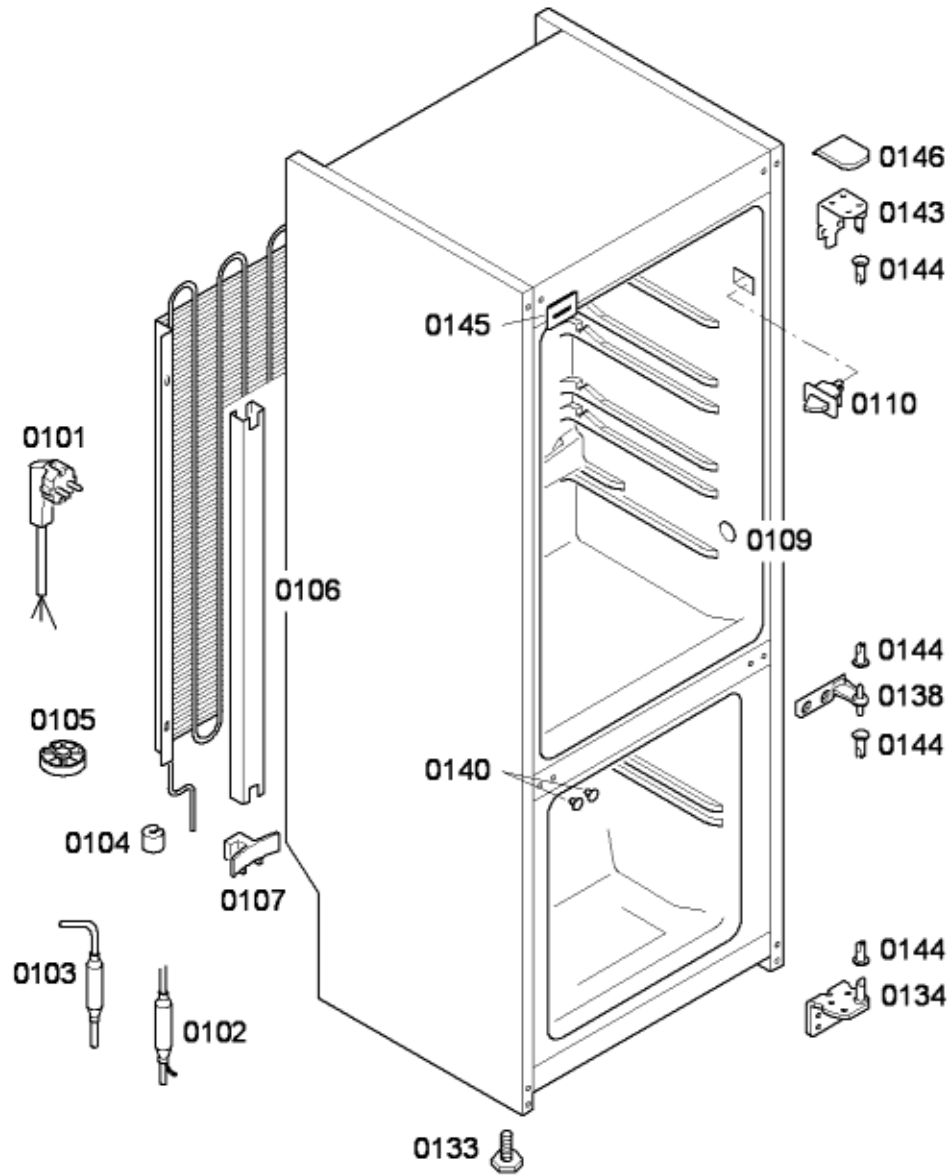


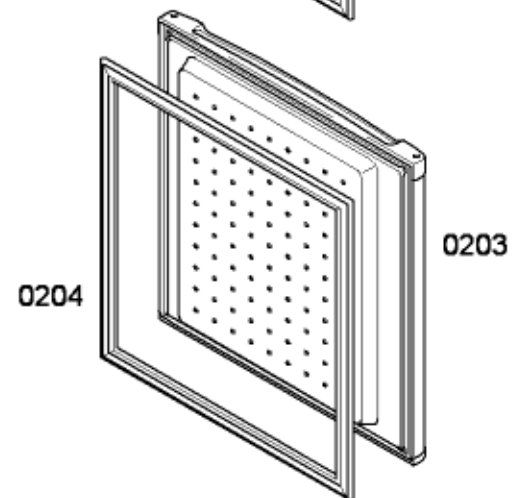
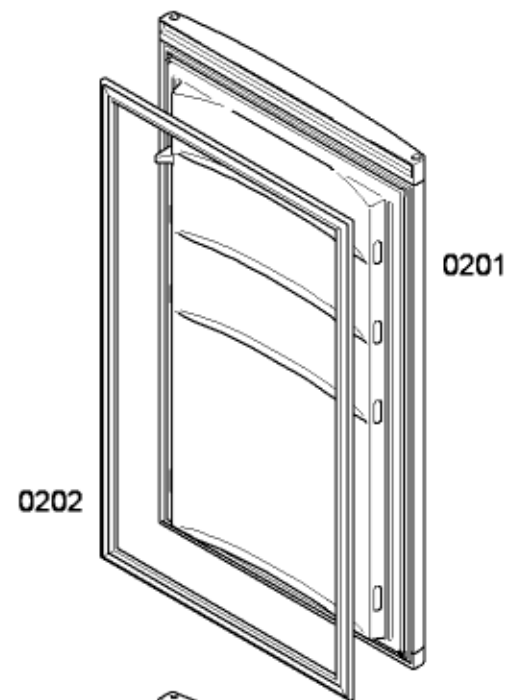
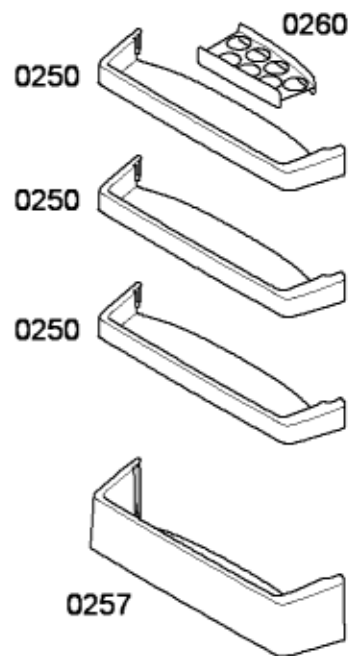
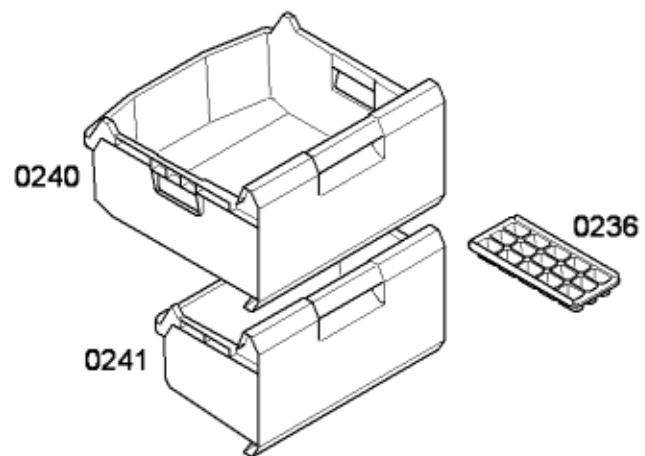
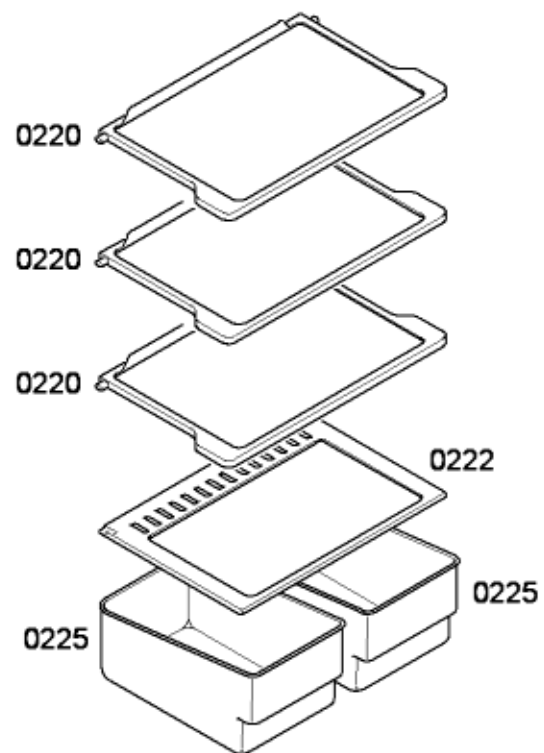


0199

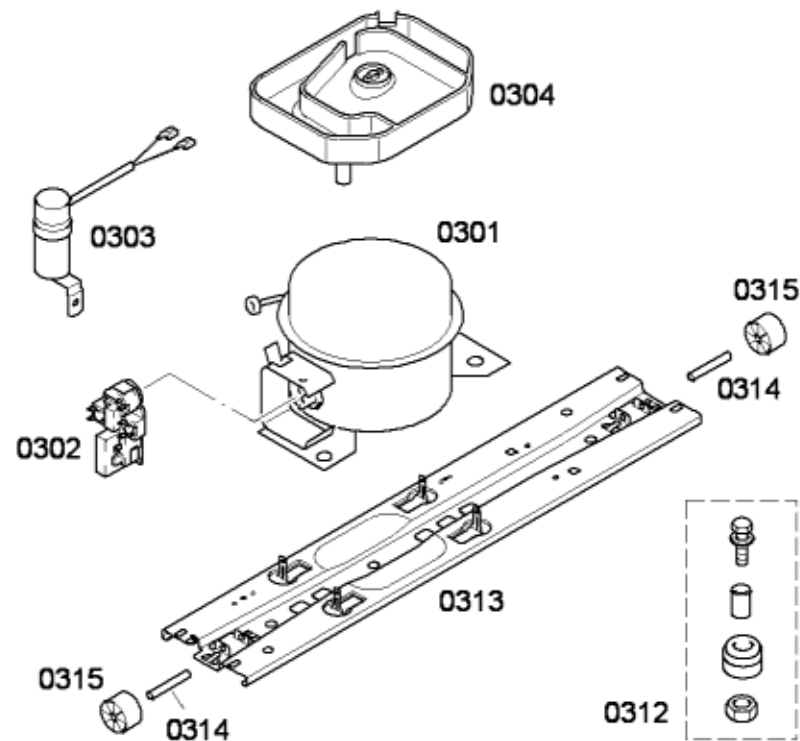


Positionsnr	Ersatzteilnummr	Ersatz	Beschreibung
0101	00090885		Anschlusskabel
0102	00093110		Trockner
0103	00166711		Sammler
0104	00153737		Dämpfer
0105	00152771		Distanzteil
0106	00214650		Ablaufrinne
0107	00066889		Halter
0110	00184583	00421447	Türschalter
0112	00497148		Lampengehäuse
0113	00265482		Gehäuse
0114	00169315		Lampengehäuse
0115	00418281		Abdeckung
0116	00170616		Abdeckung
0117	00418282		Temperaturregler
0118	00169314		Drehgriff-Temperatur
0119	00170615		Lampenfassung
0120	00179433		Dichtung
0121	00039338	00602674	Lampe
0122	00170617		Schalter
0123	00173206		Tastatur
0124	00425194		Diode
0133	00162859		Fuss
0134	00184306		Türlager
0138	00416436		Türlager
0140	00163140		Stopfen
0143	00604308		Türlager
0144	00184304		Buchse
0145	00604309		Deckel

0146	00420865		Deckelscharnier
0156	00476142		Verdampfer
0157	00169858		Klemmstueck
0158	00264568		Führung
0159	00172292	00702086	Reparatursatz
0160	00602968		Klemmstueck
0161	00602969		Klemmstueck



Positionsnr	Ersatzteilnummr	Ersatz	Beschreibung
0201	00244096		Tür
0202	00244097		Türdichtung
0203	00476729		Gefrierfachtür
0204	00476730		Türdichtung
0220	00441050		Glasscheibe
0222	00440940		Glasscheibe
0225	00449311	00360103	Gemüsebehaelter
0236	00089813	11008387	Eisschale
0240	00476731	00476784	Gefriergutbehälter
0241	00476732		Gefriergutbehälter
0250	00449313		Absteller
0257	00670275		Absteller
0260	00643089	00643979	Eiereinsatz



TECHNISCHE DATEN / TECHNICAL DATA / DONNEES TECHNIQUES / DATOS TECNICOS									
Test conditions: CECOMAF (evap. temp. -25°C)									
Verdichter/Compressor/Compresor		Matsushita	Matsushita	Matsushita	Danfoss	Danfoss	Aspera	Jlaxispera	Jlaxispera
Typ/Type/Tipo		DA110E	DC110E	DG100E	NLE11KK.2	NLX10KK.2	EMY66CLP	ZBT1114CY	ZBS1114CY
Anlaufkondensator/Runing capacitor/Condensador de marcha		NO	NO	NO	OPT	YES	NO	YES	YES
Stromverbrauch/Current consumption/Int. consumo	A	0,84	0,75	0,70	0,80	0,44	0,78	0,48	0,46
Leistungsverbrauch/Power consumption/Potencia cons.	W	123,00	113,00	109,00	119,00	89,50	108,00	106	100
C.O.P.	WWW	1,04	1,14	1,20	1,12	1,49	1,23	1,22	1,33
Kühlleistung/Cooling capacity/Potencia frigorífica	W	128	129	131	133	133	134	129	127
Füllmenge/Fill. quantity/Charge/Carga	R600a.	g	*	*	*	*	*	*	*

* Siehe Typenschild /See identification plate /Voir plaquette de caractéristiques /Ver plaqueta de características

Positionsnr	Ersatzteilnummr	Ersatz	Beschreibung
0301	00142002	00144540	Verdichter
0302	00611922	10000200	Anlassrelais
0303	00181236	00626481	Kondensator
0304	00647070		Kondensatbehälter
0312	00050166	00427279	Befestigungssatz
0313	00432652		Halter
0314	00152770		Achse
0315	00031961		Rad