

GSN..

hu Használati utasítás



BOSCH

hu Tartalomjegyzék

Hulladékártalmatlanítási útmutatás	3	Fagyasztás és tárolás	10
Biztonsági útmutatások és figyelmeztetések	4	Friss élelmiszerek lefagyasztása	11
A készülék csatlakoztatása	6	Az élelmiszerek lefagyasztása	11
Ismerje meg a készüléket	6	Szupererős fagyasztás	12
Kezelő blende	7	Fagyasztótér felszereltsége	12
A szobahőmérséklet figyelése	7	Mélyhűtött termékek felengedése	13
A készülék bekapcsolása	8	A készülék kikapcsolása	13
Hőmérséklet beállítása	8	Leolvasztás	13
Figyelmeztető hangjelzés	9	A készülék tisztítása	14
Hasznos térfogat	10	Működési hangjelenségek	14
A fagyasztótér	10	Kisebb zavarok elhárítása saját kezűleg	15
		Vevőszolgálat	16

Hulladékártalmatlanítási útmutatás

A csomagolás ártalmatlanítása

A csomagolás megóvjja a készülékét a szállítás közbeni sérülésektől. Minden felhasznált anyag környezetbarát és újra felhasználható. Kérjük, segítsen Ön is: A csomagolást környezetkímélő módon ártalmatlanítsa.

Az aktuális ártalmatlanítási módokról tájékozódjon a szakkereskedésben vagy a közigazgatásnál.

A használt készülék ártalmatlanítása

A régi készülék nem értéktelen hulladék! Környezetbarát ártalmatlanításával értékes nyersanyag nyerhető.



Ez a készülék az elhasznált villamossági és elektronikai készülékekről szóló 2002/96/EK irányelvnek megfelelő jelölést kapott. Ez az irányelv a már nem használt készülékek visszavételének és hasznosításának EU-szerte érvényes kereteit határozza meg.

Figyelmeztetés

Az elhasznált készüléknél

1. Kihúzni a hálózati csatlakozót.
2. Vágja el a csatlakozó kábelt és távolítsa el a hálózati csatlakozót.

A hűtőkészülékek hűtőközeget és hőszigetelő gázokat tartalmaznak. A hűtőközegek és hőszigetelő gázok szakszerű ártalmatlanítást igényelnek. Ügyeljen, kérem arra, hogy a hűtőgép csővezetékei a szakszerű ártalmatlanításig ne sérüljenek meg.

Biztonsági útmutatások és figyelmeztetések

Mielőtt a készüléket használatba veszi

Figyelmesen olvassa végig a használati és szerelési utasítást!

Fontos információkat tartalmaz a készülék felállításáról, használatáról és karbantartásáról.

Minden dokumentumot őrizzen meg a későbbi használatához vagy a későbbi tulajdonos számára!

Műszaki biztonság

- A készülék csekély mennyiségben környezetbarát, ám gyúlékony R600a hűtőközeget tartalmaz. A készülék szállítása és szerelése közben ügyelni kell arra, hogy a hűtőkör elemei ne sérüljenek meg. A kifröccsenő hűtőközeg szemsérülésekhez vezethet vagy meggyulladhat.

Sérülés esetén

- a nyílt lángot vagy a gyújtóforrásokat távol kell tartani a készüléktől,
- a helyiséget néhány percre jól ki kell szellőztetni,
- a készüléket kapcsolja ki, a hálózati csatlakozót húzza ki, vagy a biztosítékot kapcsolja le,
- értesíteni kell a vevőszolgálatot.

Minél több hűtőközeg van egy gépben, annál nagyobbak kell lenni a helyiségnek, ahol a gép áll.

Kis helyiségekben szivárgás esetén gyúlékony gáz – levegő elegy képződik.

8 g hűtőközegre legalább 1 m³ kell, hogy jusson. A készülékében levő hűtőközeg-mennyiséget megtalálja a gép típustábláján.

- A hálózati csatlakozóvezeték kicserélését és más egyéb javítást csak a vevőszolgálat végezhet el. A szakszerűtlen beszerelések és javítások jelentős veszélyt jelentenek a használóra nézve.

Használat közben

- Soha ne használjon elektromos készülékeket (pl. villanymelegítőket, elektromos jégkészítőt, stb.) a hűtőgép belsejében!

Robbanásveszély!

- A hűtőgép kiolvasztásához vagy tisztításához soha ne használjon gőztisztító készüléket! A gőz rákerülhet az elektromos alkatrészekre, és rövidzárlatot okozhat.

Áramütés veszélye!

- A dér és a jégrétegek eltávolításához ne használjon hegyes vagy éles szélű tárgyakat! Megsérítheti vele a hűtőközeg-csőveket. A kifröccsenő hűtőfolyadék meggyulladhat vagy szemsérülést okozhat.

- Ne tároljon gyúlékony hajtógázokat tartalmazó termékeket (pl. spray-ket) és robbanóképes anyagokat!

Robbanásveszély!

- A lábamatot, a kihúzókat, a kihúzókat, stb. soha ne használja lépcsőként, vagy támaszkodó felületként!
- Kiolvasztáshoz és tisztításhoz a gépet kapcsolja ki, a hálózati csatlakozót húzza ki, vagy a biztosítékot kapcsolja le! A hálózati csatlakozót ne a csatlakozókábelnél fogva húzza ki!

- Tömény alkoholt csak szorosan lezárva és álló helyzetben tároljon!
- A műanyag készülékelemeket és az ajtó tömítést ne szennyezze be olajjal vagy zsírral! Ez porózussá teszi a műanyag készülékelemeket és az ajtó tömítését.
- A készülék szellőztető és légtelenítő nyílásait soha ne fedje le, vagy ne torlaszolja el.
- Jelen készüléket korlátozott fizikai, érzékszervi vagy pszichikai képességekkel, illetve hiányos tudással rendelkező személyek csak felügyelet mellett vagy részletes útmutatás alapján használhatják.
- A fagyasztórekeszben ne tároljon folyadékot palackban vagy dobozban (különösen szénsavas italt). Az üvegpalackok és dobozok szétrepedhetnek!
- A fagyasztott terméket soha ne vegye a szájába rögtön azután, hogy kivette a fagyasztótérből!
Fagy okozta égésveszély!
- Ne érintkezzen a keze hosszabb ideig a fagyasztott termékkel, jéggel vagy a párologtató csövekkel, stb.!
Fagy okozta égésveszély!

Gyermekek a háztartásban

- A csomagolást és azok darabjait ne adja a gyermekek kezébe! A hajtogatott dobozok és a fóliák fulladásveszélyt jelentenek!
- A készülék nem játékszer a gyermekeknek!
- Ajtózáras készülék esetén: a kulcsot olyan helyen tárolja, ahol a gyermekek nem férnek hozzá!

Általános rendelkezések

A készülék alkalmazása:

- élelmiszerek lefagyasztására,
- jégkészítésre alkalmas.

A készülék csak háztartásban használható.

A készülék rádió-zavarmentesített a 2004/108/EC sz. EU irányelv szerint.

A hűtőközeg-keringtető rendszer tömítettségét ellenőriztük.

Ez a gyártmány megfelel a villamos készülékekre vonatkozó idevágó biztonsági előírásoknak (EN 60335/2/24).

A készülék csatlakoztatása

A készülék felállítása után legalább 1 órát várni kell, amíg a készüléket üzembe lehet helyezni. Szállítás közben előfordulhat, hogy a kompresszorban levő olaj eltolódik a hűtőrendszerben.

Első üzembe helyezés előtt meg kell tisztítani a készülék belső terét (lásd a Tisztítás című fejezetet).

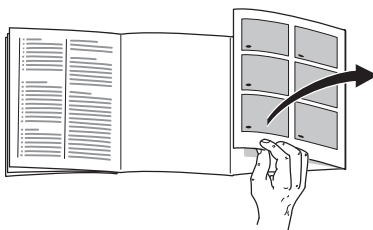
A dugaszolóaljzat szabadon megközelíthető kell, hogy legyen. A készüléket előírás szerint felszerelt dugaszoló aljzaton csatlakoztassa a 220–240 V/50 Hz váltóáramra! A dugaszoló aljzat 10–16 amperes biztosítókkal legyen biztosítva!

Azoknál a készülékeknél, amelyek Európán kívüli országokban kerülnek használatba, ellenőrizni kell a típustáblán, hogy a megadott feszültség és áramfajta megegyezik-e az Ön hálózatának értékeivel. A típustábla a készülékben balra lent található. A hálózati csatlakozó vezeték esetleges cseréjét csak szakemberrel végeztesse el!

⚠ Figyelmeztetés

Semmi esetre sem szabad a készüléket energiatakarékos csatlakozón és az egyenáramot 230 V váltóárammá átalakító inverteren (pl. solarberendezés,) keresztül rákapcsolni.

Ismerje meg a készüléket



Hajtsa ki az utolsó oldalt az ábrákkal. Ez a használati utasítás több modellre érvényes.

Az ábráknál előfordulhatnak eltérések.

1. ábra

(* nem minden modellenél)

- 1-5 Kezelő blende**
- 6 Fagyásgátló rendszer**
- 7 Mélyhűtő rekesz fedele**
- 8 Fagyasztórács**
- 9 Fagyasztótálca (nagy)**
- 10 Fagyasztótálca (kicsi)**
- 11 Szellőző és levegőelvezető nyílások**
- 12 Csavaros lábak**
- 13 Hűtőakkuk ***
- 14 Fagyasztási naptár**

Kezelő blende

2. ábra

1 Be/Ki kapcsológomb (főkapcsoló)

Az egész készülék be- és kikapcsolására szolgál.

2 Hőmérséklet-beállító gomb

A gombbal a fagyasztótér hőmérsékletét állítja be.

3 Hőmérséklet-kijelző

A fagyasztótér beállított hőmérsékletét jelzi.

4 Hőmérséklet-riasztás gomb

A figyelmeztető hangjelzés kikapcsolására szolgál. (Lásd a Figyelmeztető hangjelzés c. fejezetet.)

5 Szupererős fagyasztás gomb

A szupererős fagyasztás be- és kikapcsolására szolgál.

A szobahőmérséklet figyelése

A klímaosztály a típustáblán van. Ez megadja, hogy a készüléket milyen szobahőmérsékleteken lehet üzemeltetni. A típustábla a készülék lenti bal oldalán található.

Klímaosztály	Megengedett szobahőmérséklet
SN	+10 °C – 32 °C
N	+16 °C – 32 °C
ST	+16 °C – 38 °C
T	+16 °C – 43 °C

Szellőztetés

3. ábra

A készülék hátoldalán felmelegszik a levegő. A felmelegedett levegőnek akadálytalanul el kell távoznia. Máskülönben a hűtőgépnek fokozottabban kell üzemelnie. Ez növeli az áramfogyasztást. Ezért: semmi esetre se takarja le vagy torlaszolja el a szellőző- és levegőelvezető nyílást!

A készülék bekapcsolása

2. ábra

A készüléket a Be/Ki gombbal **1** kapcsolja be. Felhangzik a figyelmeztető hang.

A hőmérséklet-riasztás gomb **4** megnyomásával kikapcsolja a figyelmeztető hangjelzést.

A hőmérsékletjelző **3** villog, és a riasztás-gomb **4** kijelzője világít, amíg a készülék el nem éri a beállított hőmérsékletet.

Útmutatások az üzemeltetéshez

- Ha a fagyasztótér elérte az üzemi hőmérsékletét, folyamatosan világít a hőmérsékletjelző **3**.
- A készülékház homlokoldalai részben kissé fel vannak fűtve, ez megakadályozza a bepárasodás kialakulását az ajtótomítás tartományában.
- Ha a fagyasztótér lezárása után nem lehet azonnal újra kinyitni az ajtót, várjon két-három percig, amíg a keletkezett vákuum kiegyenlítődik.
- A teljesen automatikus fagyásgátló rendszernek köszönhetően a fagyasztótér jégmentes marad. Nincs többé szükség a leolvasztásra.

Hőmérséklet beállítása

2. ábra

A fagyasztótér hőmérséklete -16 °C és -32 °C között állítható be.

A hőmérséklet-beállító gombot **2** addig nyomkodja, míg a hőmérsékletjelzőn nem világít a kívánt beállítás.

A fagyasztótérben -18 °C beállítását ajánljuk.

Figyelmeztető hangjelzés

Ajtó figyelmeztető hangjelzése

Az ajtónál bekapcsol egy figyelmeztető hangjelzés, ha a készülék ajtaja egy percnél hosszabb ideig nyitva áll.

Hőmérsékletre figyelmeztető hangjelzés

A hőmérsékletre figyelmeztető hangjelzés akkor kapcsol be, ha a fagyasztótérben túl meleg van.

„alarm” gomb	Hőmérséklet-kijelző	Magyarázat
világít	villog	Figyelmeztetés a hőmérsékletre: A fagyasztott termék nincs veszélyben.
villog	villog	Figyelmeztetés a felolvadásra: A fagyasztott termék veszélyben van .
villog	világít	Figyelmeztetés a felolvadásra: Az elmúlt időszakban túl meleg volt . A fagyasztott termék veszélyben van.

Figyelmeztetés a felolvadásra

Ha nem változott az ízük, illatuk és külsejük, az élelmiszerek főzés vagy sütés után újra lefagyaszthatók.

De ekkor már ne használjuk ki a maximális tárolási időt.

Figyelmeztetés a hőmérsékletre

A mélyhűtött élelmiszer nincs veszélyben, de a figyelmeztető hangjelzés mégis bekapcsolhat

- A gép üzembe helyezésekor,
- Nagy mennyiségű friss élelmiszer elhelyezésekor,
- Vagy ha túl sokáig maradt nyitva a fagyasztótér ajtaja.

A figyelmeztető hangjelzés kikapcsolása

2. ábra

Az alarm-gomb **4** megnyomásával kikapcsol a figyelmeztető hangjelzés, és a kijelző újra készenléti állapotba kerül.

Hasznos térfogat

A hasznos tartalomra vonatkozó adatokat készülékében a típustáblán található.

A fagyasztó térfogat teljes kihasználása

A felszerelés különböző elemeit ki lehet venni, hogy maximális mennyiségű fagyasztott terméket helyezhessünk el. Az élelmiszereket közvetlenül a fagyasztórácsokra lehet felhalmozni.

Útmutatás:

A típustáblán megadott értékek betartásához a felszerelés legfelső és legalsó elemének mindig a készülékben kell maradnia.

A felszerelés elemeinek kiszedése:

- A fagyasztótéri tálcát ütközésig ki kell húzni, elől meg kell emelni, és ki kell venni. **4. ábra**
- Nyissa ki a fagyasztótér csapóajtáját, tartsa a csapszegek valamelyikét, és húzza le róla a csapóajtót. **5. ábra**

Fagyasztás és tárolás

Mélyhűtött étel vásárlása

A csomagolásnak nem szabad sérülnie.

Vegye figyelembe a szavatossági időt!

A hőmérséklet a bolti hűtőládában – 18 °C legyen vagy ennél hidegebb.

A mélyhűtött ételt lehetőleg szigetelőtáskában kell szállítani, és gyorsan bele kell tenni a hűtőszekrénybe.

Mélyhűtött termék tárolása

A készülékben a kifogástalan levegőkeringtetés érdekében fontos, hogy a mélyhűtött termék tárolók ütközésig be legyenek tolvá.

A nagyobb mennyiségű élelmiszereket a legfelső rekeszekben előnyös lefagyasztani. Ott különösen gyorsan és így kíméletesen lefagyaszthatók.

Ne fedje el mélyhűtött áruval a szellőzőnyílást a hátsó falon!

A fagyasztótér

A fagyasztótér használata

- Mélyhűtött élelmiszerek számára.
- Jégkocka készítéséhez.
- Élelmiszerek lefagyasztásához

Ügyeljen arra, hogy fagyasztótér ajtaja mindig csukva legyen! Nyitott ajtónál a mélyhűtött termék felenged.

A fagyasztótér túlságosan bederesedik. Ezen kívül, a fokozott áramfogyasztás következtében energiát pazarol!

Friss élelmiszerek lefagyasztása

Élelmiszerek házi fagyasztása

Ha maga fagyasztja le az élelmiszereket, csak friss, kifogástalan élelmiszert használjon!

Lefagyasztásra alkalmas élelmiszerek:

Hús- és kolbászaruk, baromfihús és vadak, hal, zöldség, fűszernövények, gyümölcs, pékáruk, pizza, készételek, ételmaradékok, tojássárgája és tojásfehérje.

Lefagyasztásra alkalmatlan élelmiszerek:

Egész tojások tartóban, tejföl, tejszín és majonéz, fiatal fejes saláta, hónapos retek, retek és hagyma.

Zöldségek és gyümölcsök előfőzése (blansírozás)

A szín, íz, aroma és a C-vitamin megőrzése érdekében a zöldséget és gyümölcsöt fagyasztás előtt blansírozni kell.

Blansírozásnál a zöldséget és gyümölcsöt rövid időre forrásban levő vízbe merítjük.

A könyvesboltban talál irodalmat a fagyasztásról, amelyben a blansírozást is leírják.

Az élelmiszerek lefagyasztása

Fagyasztáshoz csak friss és kifogástalan élelmiszereket használjon!

A lefagyasztandó áru ne érjen hozzá a már lefagyszott áruhoz.

Az élelmiszert légmentesen csomagolja, hogy ne veszítse el az ízét és megőrizze nedvességtartalmát.

Maximális fagyasztóteljesítmény

A 24 órás max. fagyasztóteljesítményre vonatkozó adatokat a típustáblán találja meg.

A helyes csomagolás:

1. Helyezze bele az élelmiszert a csomagolásba.
2. Nyomkodja ki a levegőt.
3. A csomagot szorosán zárja le.
4. A csomagoláson tüntesse fel a tartalmat és a lefagyasztás dátumát.

Csomagolásra alkalmasak:

Műanyag fólia, polietilén tömlőfólia, alufólia, fagyasztó dobozok. Ezeket a termékeket szaküzletekben találja meg.

Csomagolásra nem alkalmasak:

Csomagolópapír, pergamenpapír, celofán, szemes zacskó és használt bevásárlószatyor.

A lezárásra alkalmasak:

Gumigyűrűk, műanyag kapcsok, kötőfonalak, hidegálló ragasztószalagok, vagy hasonlók.

A polietilén zacskókat és tömlőfóliákat fóliahegesztővel is le lehet hegeszteni.

A fagyasztott termék eltarthatósága

Az eltarthatóság az élelmiszer fajtájától függ. $-18\text{ }^{\circ}\text{C}$ -ra beállított hőmérséklet esetén:

- hal, kolbász, készételek, sütemények: 6 hónapig
- sajt, baromfi, hús: 8 hónapig
- zöldség, gyümölcs: 12 hónapig

Szupererős fagyasztás

Az élelmiszereket lehetőleg nagyon gyorsan teljesen át kell fagyasztani, hogy a vitaminokat, tápértékeket, a külalakat és az ízt megőrizzék.

Néhány órával a friss áru berakása előtt kapcsolja be a szupererős fagyasztást, hogy a friss élelmiszerek berakásakor ne emelkedjen meg túlságosan a hőmérséklet! Általában elegendő 4–6 óra.

Ha maximális fagyasztókapacitást alkalmaz, 24 órára van szükség. Kisebb mennyiségű (max. 2 kg) élelmiszert szupererős fagyasztás nélkül le lehet fagyasztani.

Be- és kikapcsolás**2. ábra**

Nyomja meg a szupererős fagyasztás gombot **5**.

Ha a szupererős fagyasztás be van kapcsolva, világít a gomb.

A szupererős fagyasztás kb. 2½ nap után automatikusan kikapcsol.

Fagyasztótér felszereltsége

(nem minden modellnél)

Fagyasztási naptár**6/A ábra**

A szimbólumok mellett álló számok megadják a fagyasztott termék megengedett tárolási idejét hónapokban. A kereskedelmi forgalomban kapható mélyhűtött étel esetén a gyártó adatát vagy a szavatossági időt kell figyelembe venni.

Hűtőakku**6/B ábra**

Áramkimaradás vagy zavar esetén a hűtőakku késlelteti a betárolt fagyasztott termékek felmelegedését. Ilyen körülmények között akkor lesz a leghosszabb a tárolási idő, ha az akkut a legfelső rekeszbe, közvetlenül az élelmiszerekre helyezi el.

Helymegtakarítás céljából az akkut az ajtórekeszben lehet tárolni.

A hűtőakkut élelmiszerek átmeneti hidegen tartásához – pl. egy hűtőtáskában – ki is lehet venni.

Jégtartó

7. ábra

A jégtartót $\frac{3}{4}$ részig töltsse meg vízzel és helyezze be fagyasztórekeszbe. Az erősen lefagyott jégkocka-tartót csak tompa tárgyakkal szedje föl (kanálnyel!)!

A jégkockák kiszedéséhez tartsa a jégkocka-tartót rövid időre folyó víz alá, vagy kissé csavarja el!

Mélyhűtött termékek felengedése

A felhasználás fajtája és célja szerint az alábbi lehetőségek közül választhat:

- Szobahőmérsékleten
- A hűtőszekrényben
- Villanysütőben, ventilátorral/anélkül
- Mikrohullámú készülékben

Utasítás

A megolvadt és a felolvasztott mélyhűtött élelmiszereket ne fagyassza le újra. Csak készétté váló feldolgozás (főzés vagy sütés) után lehet újra lefagyasztani.

A maximális tárolási időtartamot már ne használja ki teljesen.

A készülék kikapcsolása

Nyomja meg a Be/Ki gombot. **2/1.ábra**
A hőmérsékletjelző kialszik, és a hűtőgép kikapcsol.

A készülék leállítása

Ha hosszabb ideig nem használja a készüléket:

1. Kapcsolja ki a készüléket!
2. Húzza ki a hálózati csatlakozót, vagy kapcsolja le a biztosítékot!
3. A készülék tisztítása.
4. A készülék ajtaját hagyja nyitva!

Leolvasztás

Fagyasztótér

A teljesen automata Nofrost rendszernek köszönhetően a fagyasztótér jégmentes marad. Nincs többé szükség a leolvasztásra.

A készülék tisztítása

Figyelem!

Ne használjon homok-, klorid- vagy savtartalmú tisztító- és oldószereket!

Ne használjon dörzsölő vagy karcoló felületű szivacsokat. A készülékben a fém felületeken korrózió jelenhet meg.

Soha ne tisztítsa a polcokat és tartályokat mosogatógépben! Az alkatrészek deformálódhatnak!

A következő képen járjon el:

- Tisztítás előtt a készüléket kapcsolja ki.
- Húzza ki a villásdugót vagy kapcsolja le a biztosítékot!
- Vegye ki a mélyhűtött terméket és tegye hűvös helyre! A hűtőakkut (ha van) helyezze rá az élelmiszerre!
- A készüléket puha kendővel, langyos vízzel és kevés, semleges pH-értékű mosogatószerrel tisztítsa meg. Az öblítővíz nem juthat a világításba.
- Az ajtó tömitést csak tiszta vízzel törölje át, és utána dörzsölje szárazra.
- Tisztítás után: A készüléket ismét csatlakoztassa és kapcsolja be.
- Tartsa be a szükséges 60 mm-es távolságot a hátlaphoz képest. Így akadálytalanul távozhat a felmelegedett levegő.

Működési hangjelenségek

Teljesen normális hangjelenségek

Zümmögő hang – a hűtőaggregát működik.

Bugyborékoló, csobogó vagy surrogó hang – a hűtőközeg átáramlik a csöveken.

Kattanás – a motor be- vagy kikapcsol.

Kerülni kell a zajokat

A készülék nem áll egyenesen

Állítsa be a készüléket vízmérték segítségével. Használja ehhez a csavaros lábakat vagy helyezzen alá valamit!

A készülék „közel áll”

Tolja el a készüléket a hozzá közel álló bútoroktól vagy készülékektől!

A fiókok és rakodófelületek billegnek vagy szorulnak

Ellenőrizze a kivehető részeket, és esetleg tegyen be újat helyettük!

Az üvegek vagy edények érintkeznek egymással

Kissé tolja el egymástól a palackokat vagy edényeket!

Kisebb zavarok elhárítása saját kezűleg

Mielőtt felhívja a vevőszolgálatot:

vizsgálja meg, hogy a következő útmutatások alapján saját maga is el tudja-e hárítani a zavart!

A vevőszolgálat által nyújtott tanácsadás költségeit magának kell viselnie – a garanciaidő alatt is!

Zavar	A lehetséges ok	Hibaelhárítás
A hőmérséklet erősen eltér a beállítástól.		<p>Néhány esetben elegendő, ha a készüléket 5 percre kikapcsolja.</p> <p>Ha a hőmérséklet túl meleg, néhány óra múlva ellenőrizze, hogy megtörtént-e a hőmérsékletközelítés!</p> <p>Ha a hőmérséklet túl hideg, a következő napon ellenőrizze még egyszer a hőmérsékletet!</p>
Nem világít a jelzőlámpa.	<p>Áramkimaradás!</p> <ul style="list-style-type: none"> • Kioldott a biztosíték. • A hálózati csatlakozódugó nincs megfelelően bedugva. 	<p>Ellenőrizze, hogy van-e áram, a biztosíték legyen bekapcsolva!</p>
A párologtató (hűtő) a fagyásgátló rendszerben annyira eljegesedett, hogy már nem olvasható le teljesen automatikusan.	<p>Sokáig nyitva volt a fagyasztótér ajtaja.</p>	<p>A párologtató leolvasztásához vegye ki a kosarakból a mélyhűtött árut, és gondosan elkülönítve, hűvös helyen tárolja. Kapcsolja ki a készüléket és húzza el a faltól!</p> <p>Kb. 20 perc után az olvadékvíz elkezd lefolyni párologtató-tálcába, (a készülék hátoldalán, lásd 8. ábra). Az olvadékvizet többször itassa fel egy szivaccsal, hogy ebben az esetben elkerülje a párologtató tálcá túlfolyását!</p> <p>Ha az olvadékvíz már nem folyik a készülékből, a párologtató leolvadt. Ki kell tisztítani a belső teret. Ismét használatba lehet venni a készüléket.</p>

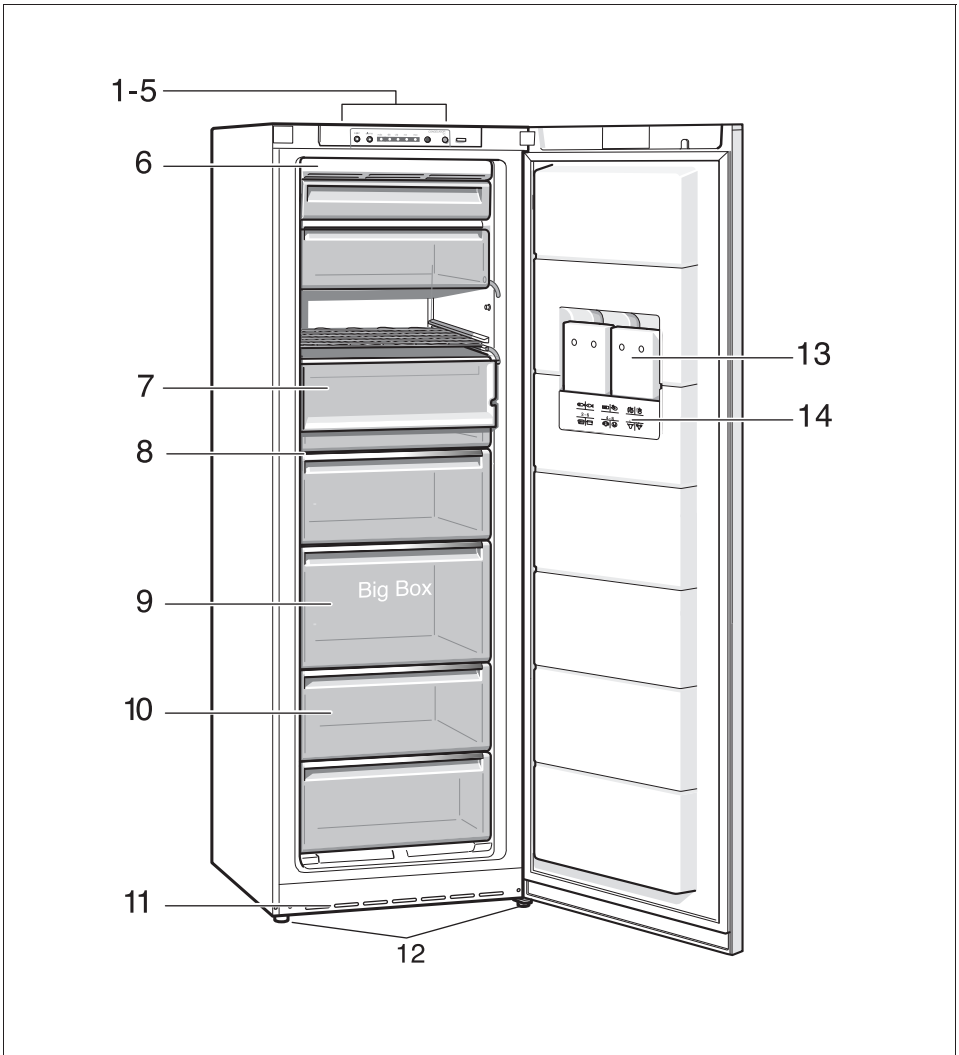
Zavar	A lehetséges ok	Hibaelhárítás
A hőmérsékletjelző villog. 2/3. ábra	Gyakran kinyitotta az ajtót. Túl sok élelmiszert helyeztek be.	Az ajtót feleslegesen ne nyissa ki. Berakodás előtt kapcsolja be a szupererős fagyasztást.
Felhangzik egy figyelmeztető hangjelzés, villog a kijelző. 2/3. ábra	Üzemzavar – a fagyasztótérben túl meleg van! Veszélyben a fagyasztott élelmiszer!	(lásd a Figyelmeztető hangjelzés c. fejezetet).

Vevőszolgálat

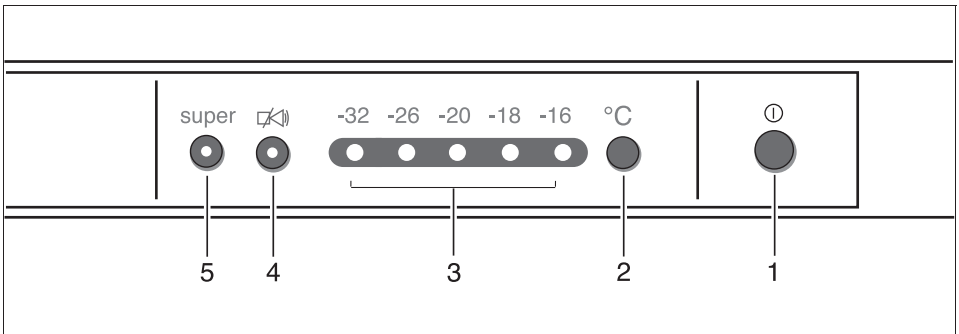
A telefonkönyvben vagy a vevőszolgálatok jegyzékében megtalálja az Önhöz legközelebb eső vevőszolgálatot. A vevőszolgálatnak adja meg a készülék termékszámát (E-Nr.) és a gyártási számát (FD)!

Ezeket az adatokat a típustáblán találja meg. **9. ábra**

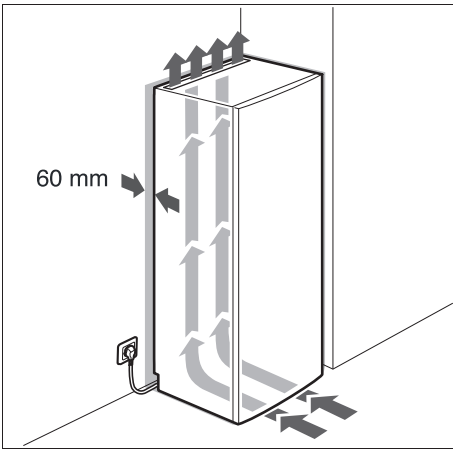
Kérjük, hogy a termék- és a gyártási szám megadásával Ön is segítsen elkerülni a szükségtelen kiszállásokat! Megtakarítja az ezzel együtt járó többletköltségeket.



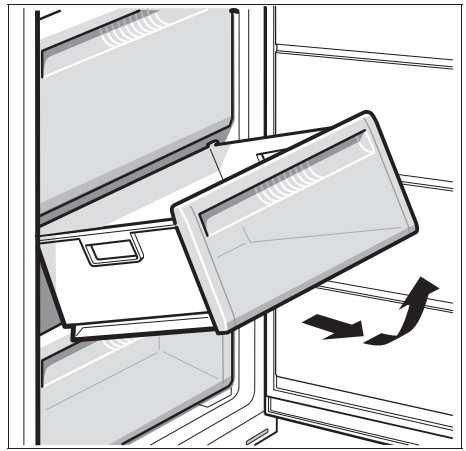
1



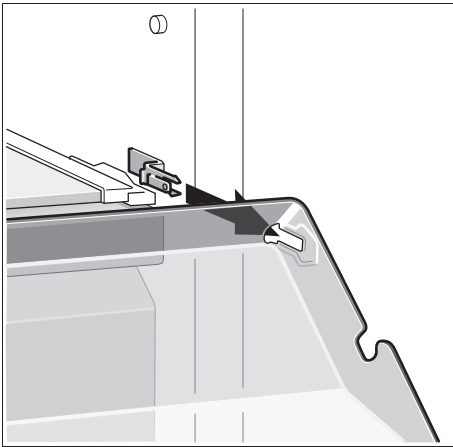
2



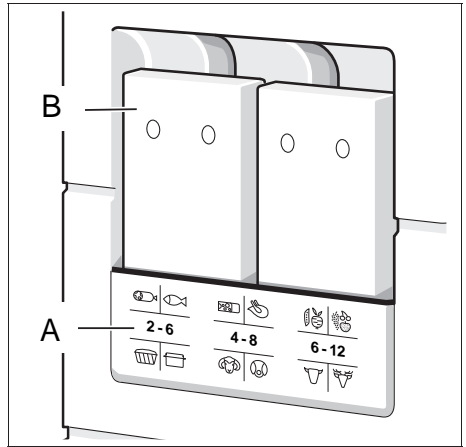
3



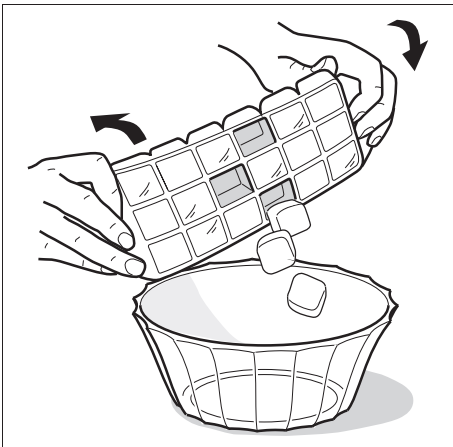
4



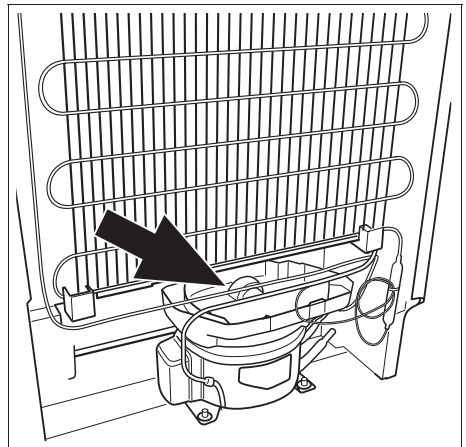
5



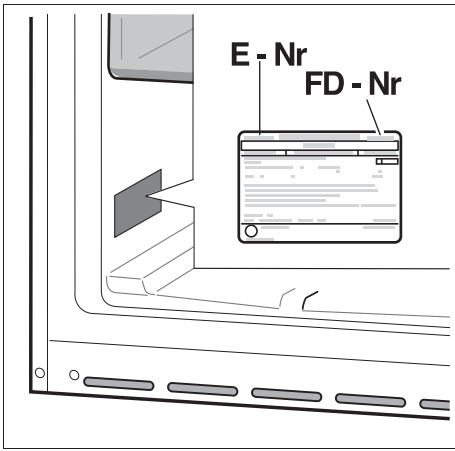
6



7



8



Bosch Infoteam (Mo-Fr: 8.00-18.00 Uhr erreichbar)

Für Produktinformationen sowie Anwendungs- und Bedienungsfragen:

Tel.: **01805 304050*** oder unter **bosch-infoteam@bshg.com**

*) 0,14 EUR/Min aus dem Festnetz der T-Com, Mobil ggfs. abweichend.

Nur für Deutschland gültig!

A változtatások joga fenntartva.

