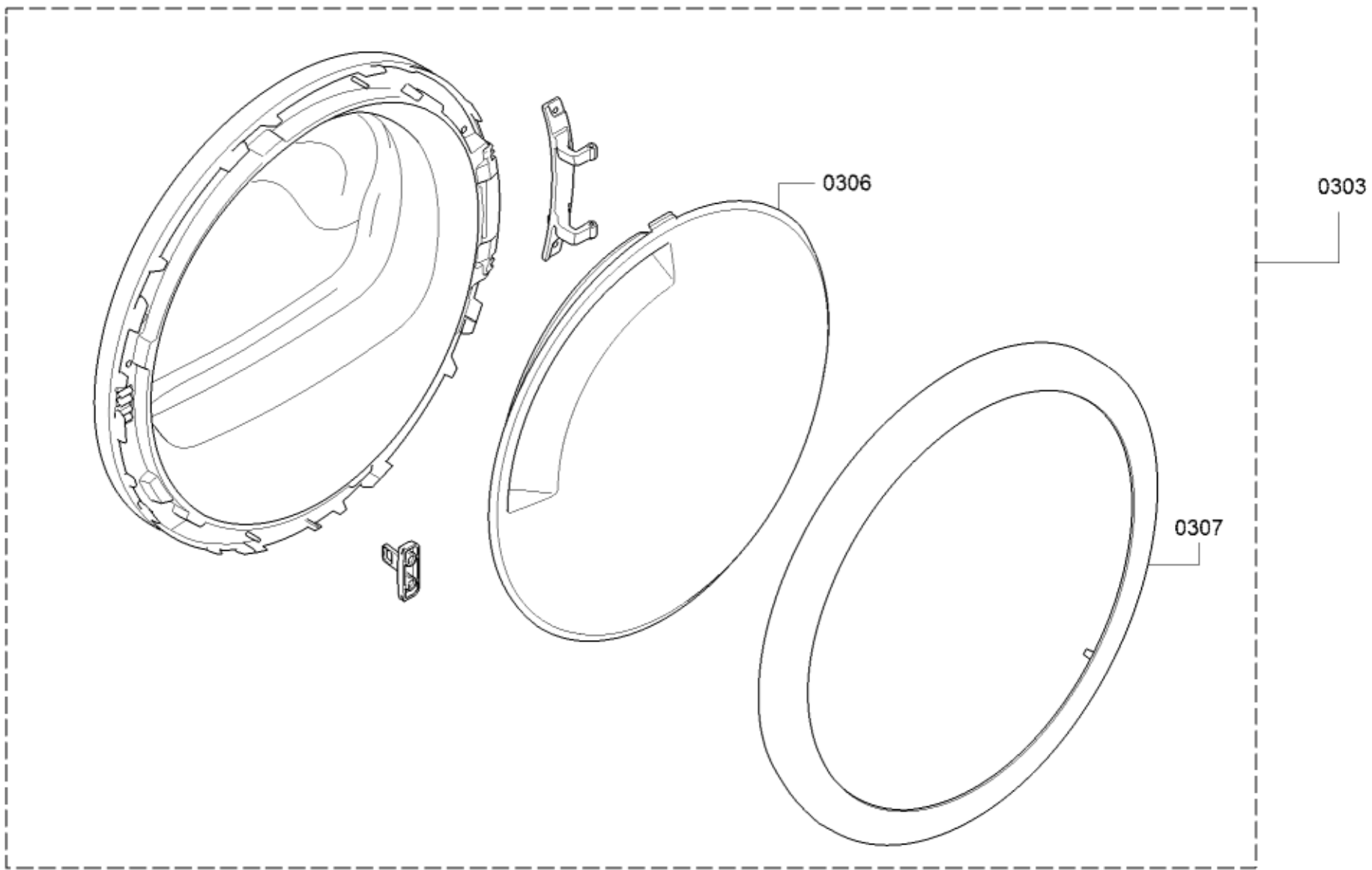
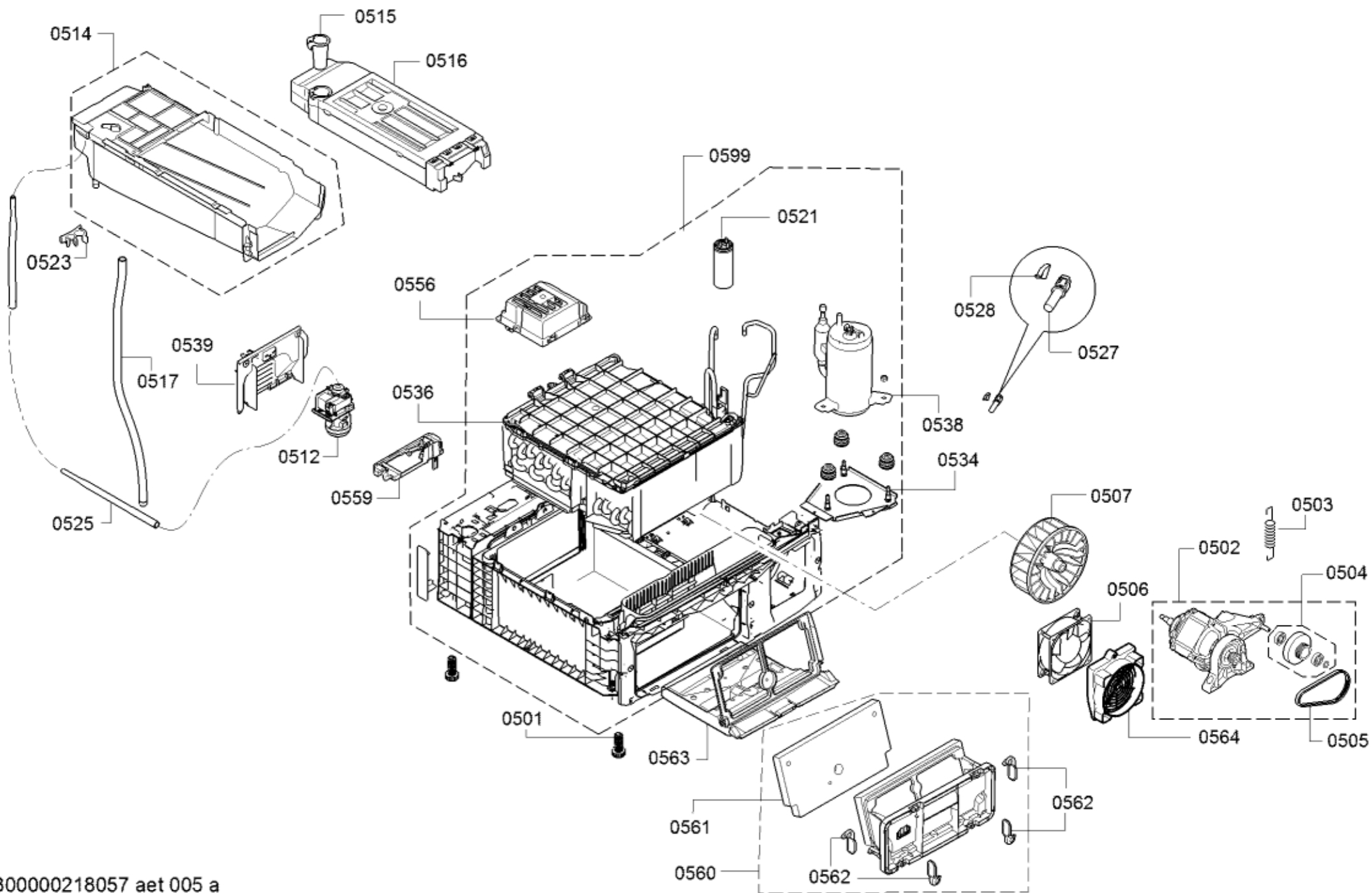


Positionsnr	Ersatzteilnummr	Ersatz	Beschreibung
0401	00497211		Mitnehmer
0402	00657917		Antriebsriemen
0403	00618931		Lager
0404	00652500		Dichtsatz-Trommelaufgabe
0405	00649045		Dichtung
0407	00249014		Trommel
0410	00643899	00652502	Kegel
8011	15000490	10008816	Adapter
8001	17000183		schwarz; Standardverbindung / auch zum reinigen vom Flusensieb beim



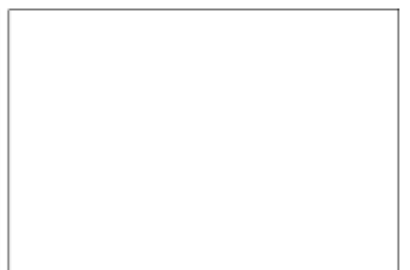
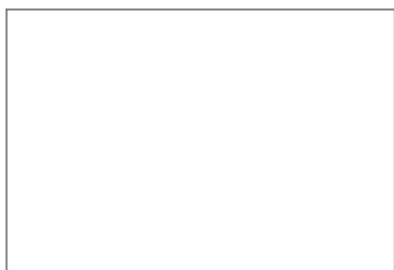
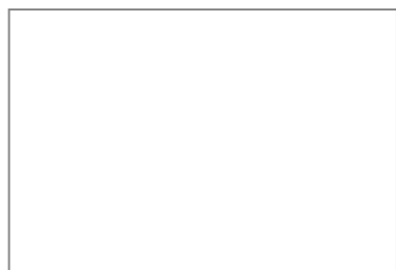
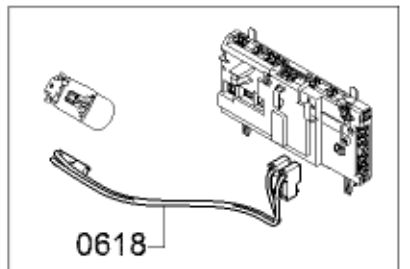
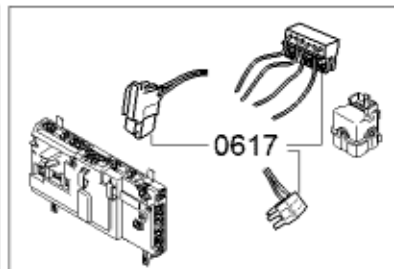
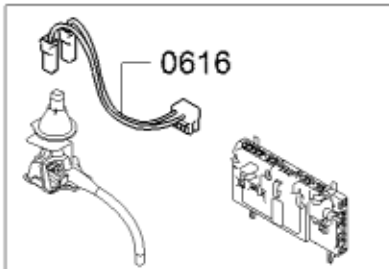
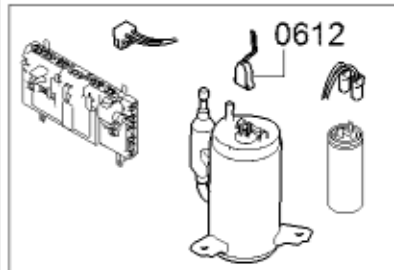
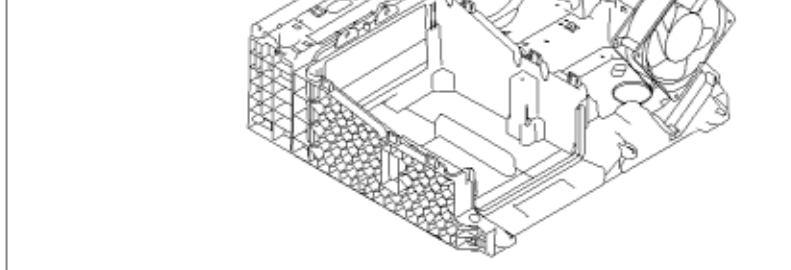
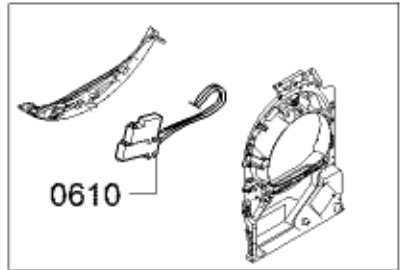
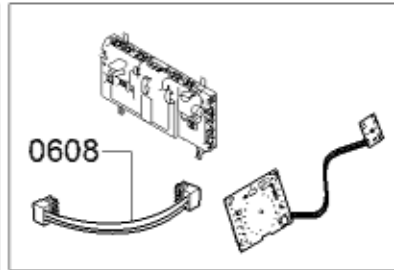
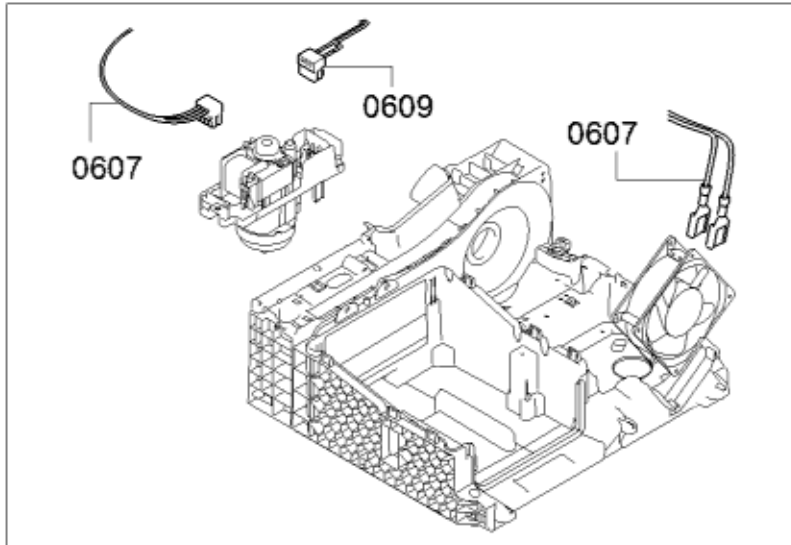
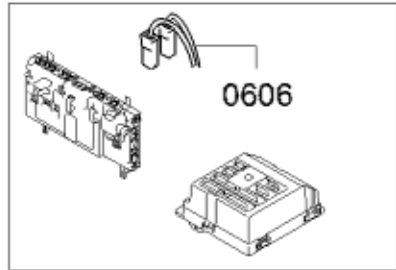
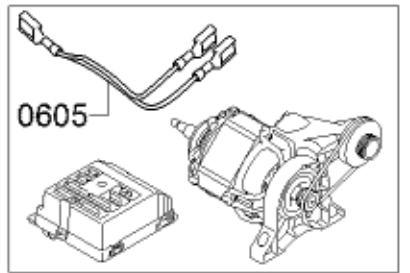
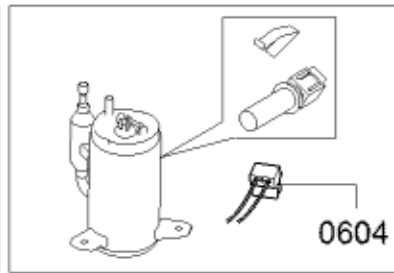
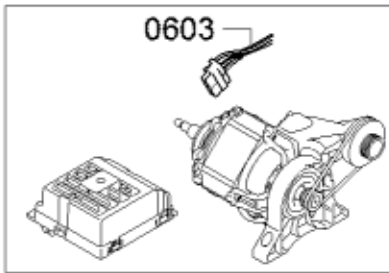
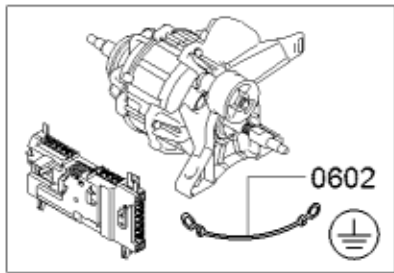
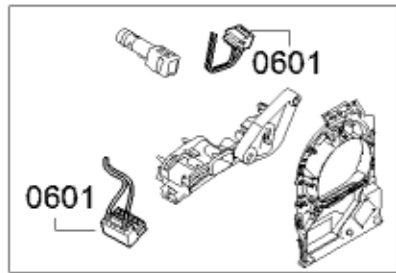
Positionsnr	Ersatzteilnummr	Ersatz	Beschreibung
0303	11033212		Fenster
0306	11004003		Glasdeckel
0307	11005813		Ring
8011	15000490	10008816	Adapter
8001	17000183		schwarz; Standardverbindung / auch zum reinigen vom Flusensieb beim



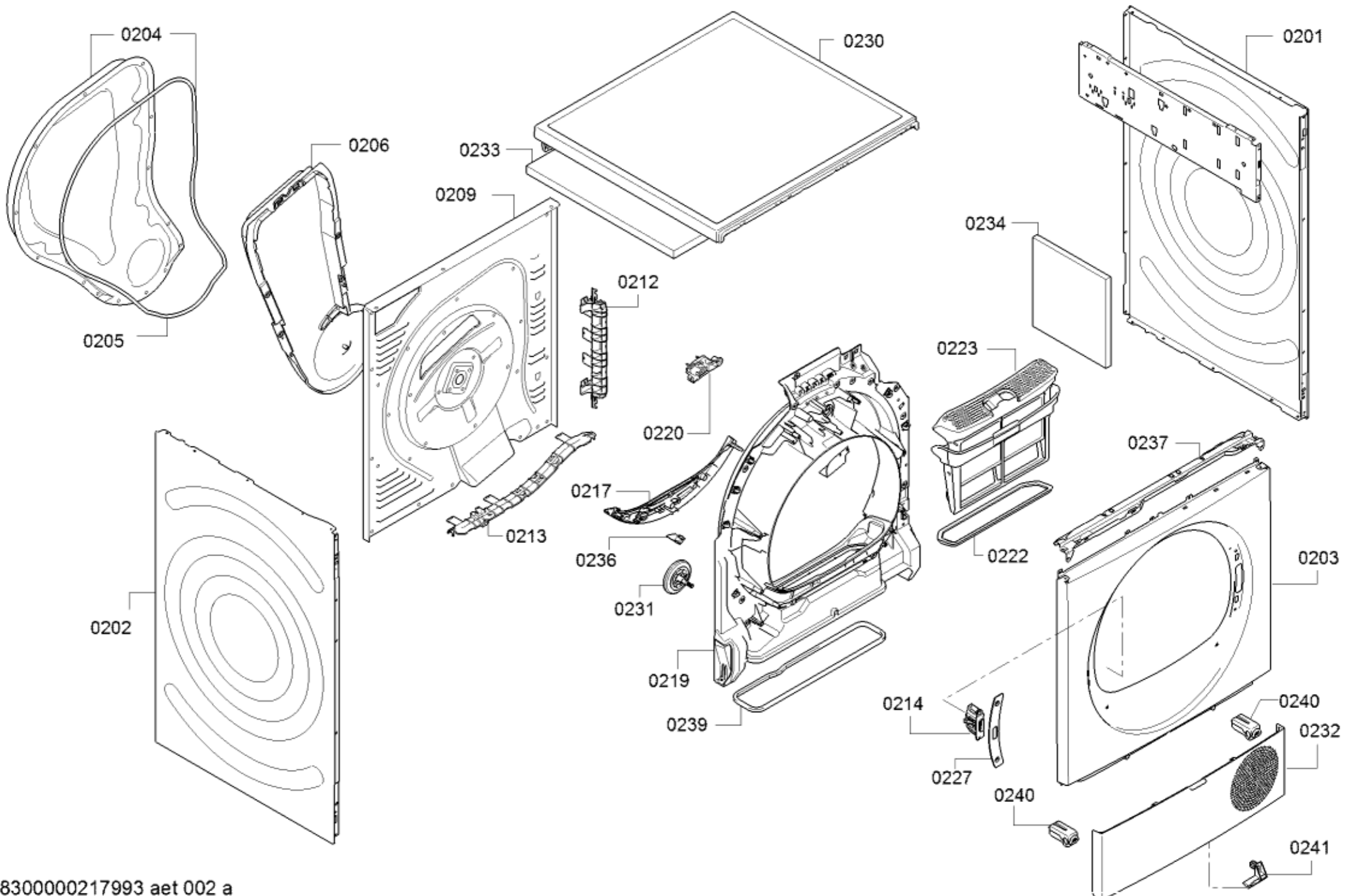
58300000218057 aet 005 a

Positionsnr	Ersatzteilnummr	Ersatz	Beschreibung
0501	00611942		Fuss
0502	00145486		Motor
0503	00615653		Feder
0504	00600436		Spannrolle
0505	00604866		Antriebsriemen
0506	00651456		Lüfter
0507	00752112		Lüfterwalze
0508	00622991		Metallpapierkondensator
0512	00145796		Pumpe
0514	00746641		Gehäuse
0515	00615455		Überlauf
0516	00746642		Kondensatbehälter
0517	12013804		Rücklaufschlauch
0521	00630596	10016807	Metallpapierkondensator
0523	00600529		Schlauchklemme
0525	00637593		Einfüllschlauch
0527	00170961		NTC-Sensor
0528	00613776		Feder
0534	12022758		Aufnahme
0539	12010558		Abdeckung
0556	12028135		Energieregler
0559	12010433		Pumpengehäuse
0560	12024938		Griff
0561	12022801		Isolierteil
0563	12024927		Einsatz
0564	10000520		Abdeckung
8011	15000490	10008816	Adapter

8001	17000183		schwarz; Standardverbindung / auch zum reinigen vom Flusensieb beim
------	----------	--	---



Positionsnr	Ersatzteilnummr	Ersatz	Beschreibung
0601	10012034		Kabelbaum
0602	10012029		Kabelbaum
0603	10000488		Kabelbaum
0604	10000490		Kabelbaum
0605	10000491		Kabelbaum
0606	10000489		Kabelbaum
0607	10000493		Kabelbaum
0608	10000792		Kabelbaum
0609	10000509		Kabelbaum
0610	10000514		Kabelbaum
0612	10000487		Kabelbaum
0617	10002856		Kabelbaum
0618	00635475		Kabelbaum
8011	15000490	10008816	Adapter
8001	17000183		schwarz; Standardverbindung / auch zum reinigen vom Flusensieb beim

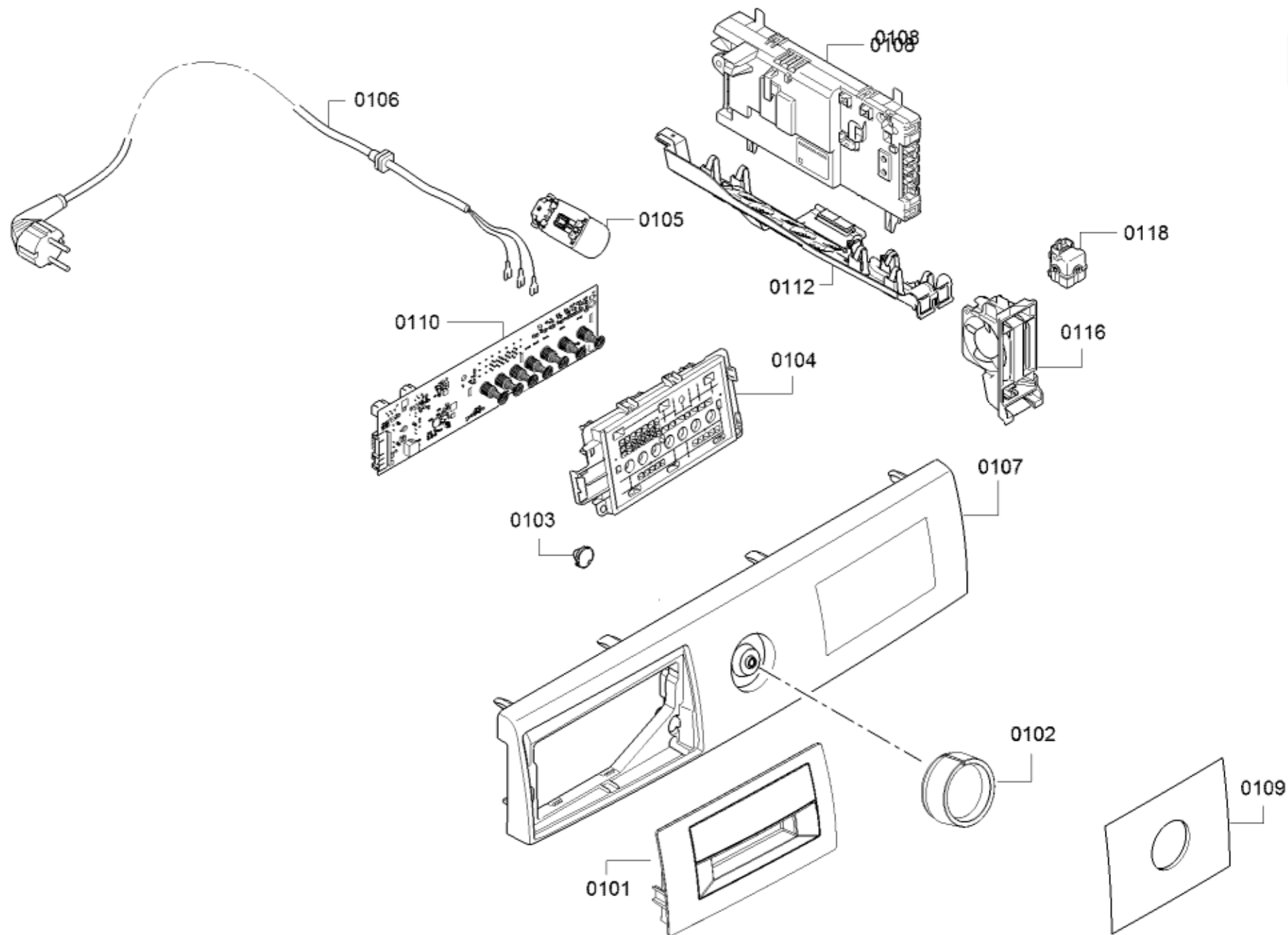


Positionsnr	Ersatzteilnummr	Ersatz	Beschreibung
0201	00711862		Gehäuseseitenteil
0202	00711862		Gehäuseseitenteil
0203	00776255		Gehäuse-Vorderteil
0204	00681458		Haube
0205	00600146	00621457	Dichtung
0206	00770553		Lüftungskanal
0209	00713600		Gehäuse-Rückteil
0212	00707166		Kanal
0213	00749613		Kanal
0217	11018215		Elektrode
0219	23000398		Lagerschild
0222	00656034		Dichtung
0223	00656033		Flusensieb
0227	10001811		Abdeckung
0230	00771777		Abdeckplatte
0231	00600427	00613598	Rad
0232	11028667		Abdeckung
0233	00707054		Isolierteil
0234	12006976		Isolierteil
0236	00635382		Isolierteil
0237	11010142		Frontschiene
0240	10004767	10016194	Türscharnier
0241	10011637	10016194	Türscharnier
8011	15000490	10008816	Adapter
8001	17000183		schwarz; Standardverbindung / auch zum reinigen vom Flusensieb beim
0214	10012042		Türschalter

0220

10000270

Türschalter



0199

Positionsnr	Ersatzteilnummr	Ersatz	Beschreibung
0101	12030836		Schalengriff
0102	00633707		Drehgriff-Programm
0103	00604072		Kupplung
0104	12028819		Display
0105	00639005		Kondensator-Netzfilter
0106	00656881		Anschlusskabel
0107	11039410		Bedienblende
0108	10012052		Leistungsmodul programmiert
0108	12029865		Leistungsmodul unprogrammiert
0109	10015063		Legende
0110	10012051		Bedienmodul programmiert
0110	11003952	11024433	Bedienmodul unprogrammiert
0112	00707162		Kanal
0116	12019807		Lüfter
0118	00635395		Kondensator-Netzfilter
0199	17000183		schwarz; Standardverbindung / auch zum reinigen vom Flusensieb beim
8011	15000490	10008816	Adapter
8001	17000183		schwarz; Standardverbindung / auch zum reinigen vom Flusensieb beim