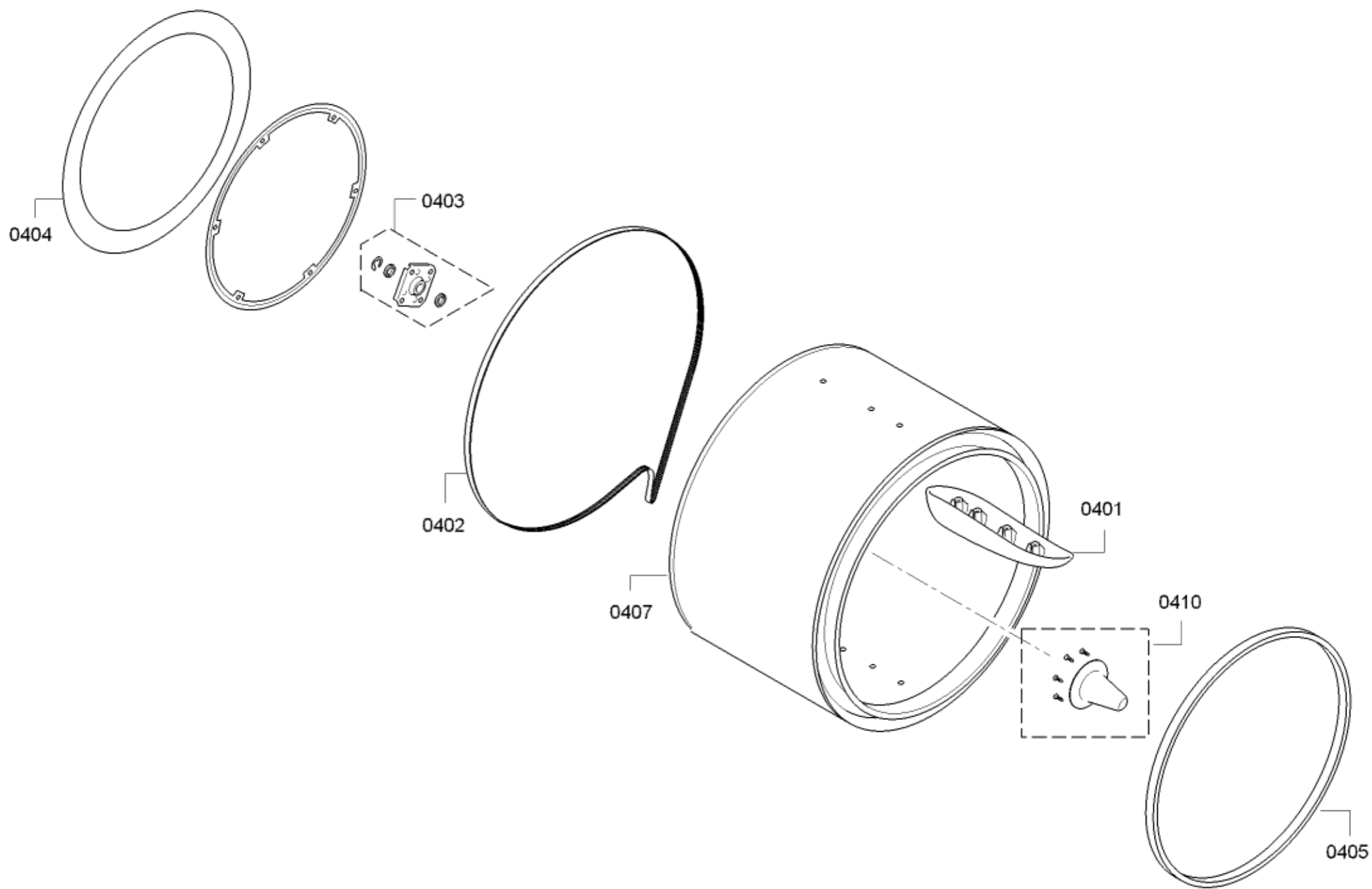
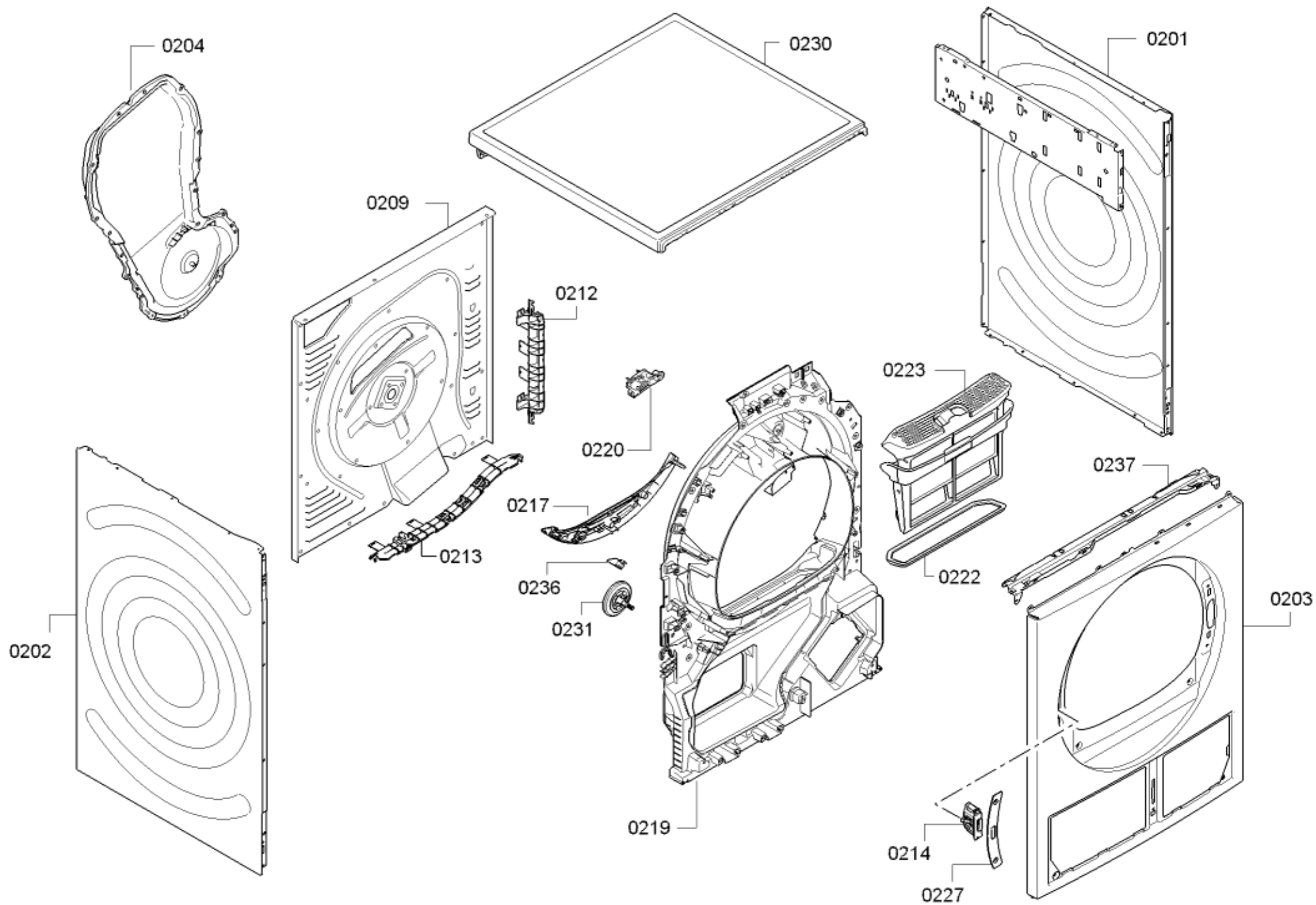


0199

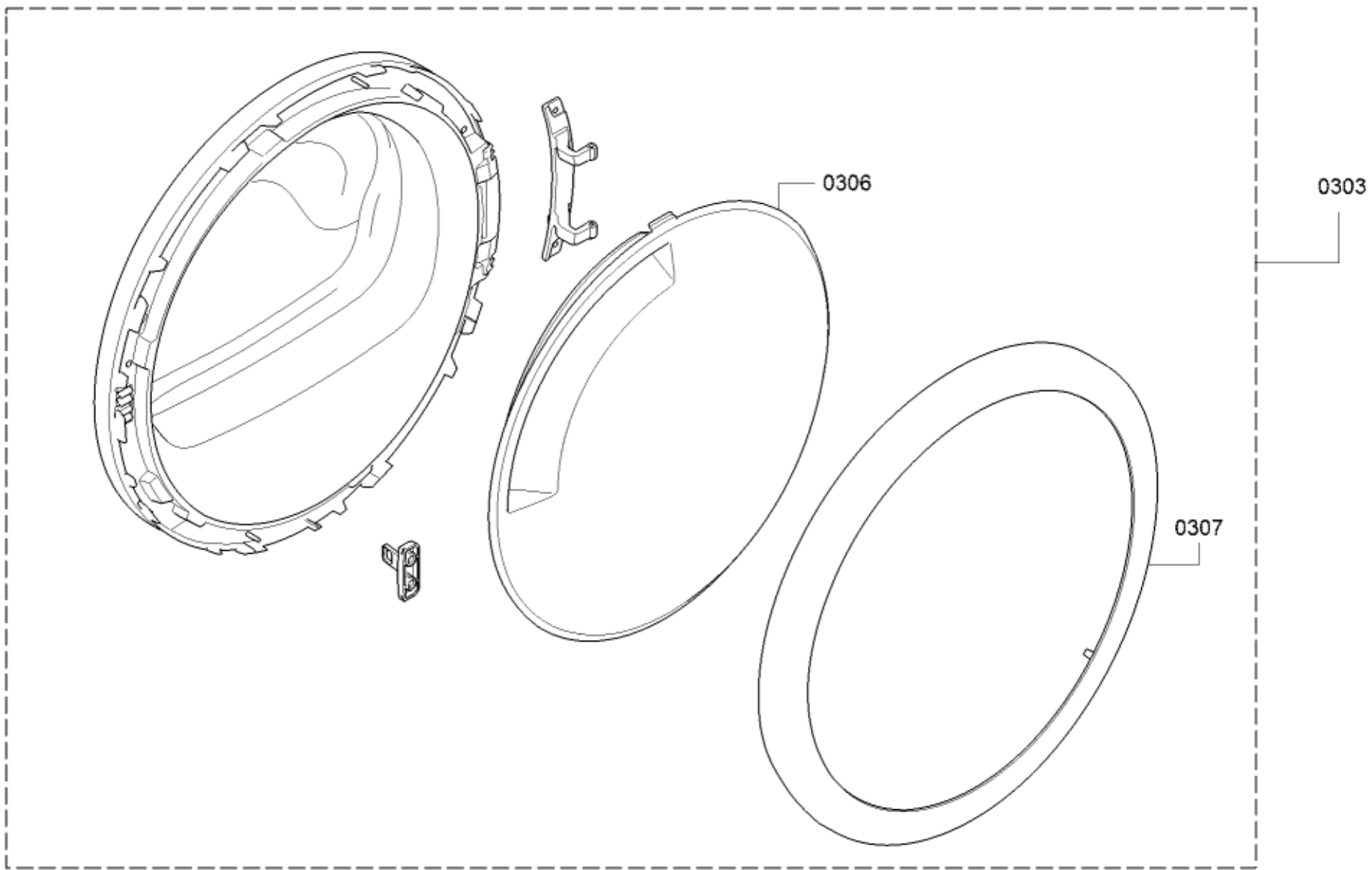
Positionsnr	Ersatzteilnummr	Ersatz	Beschreibung
0101	00633355		Schalengriff
0102	10010312		Drehgriff-Programm
0103	00604072		Kupplung
0104	12013037		Display
0106	00656881		Anschlusskabel
0107	11043302		Bedienblende
0108	10018425		Leistungsmodul programmiert
0108	12029865		Leistungsmodul unprogrammiert
0109	10018427		Legende
0110	10018424		Bedienmodul programmiert
0110	11010462		Bedienmodul unprogrammiert
0112	00707162		Kanal
0199	17000183		schwarz; Standardverbindung / auch zum reinigen vom Flusensieb beim
8001	17000183		schwarz; Standardverbindung / auch zum reinigen vom Flusensieb beim



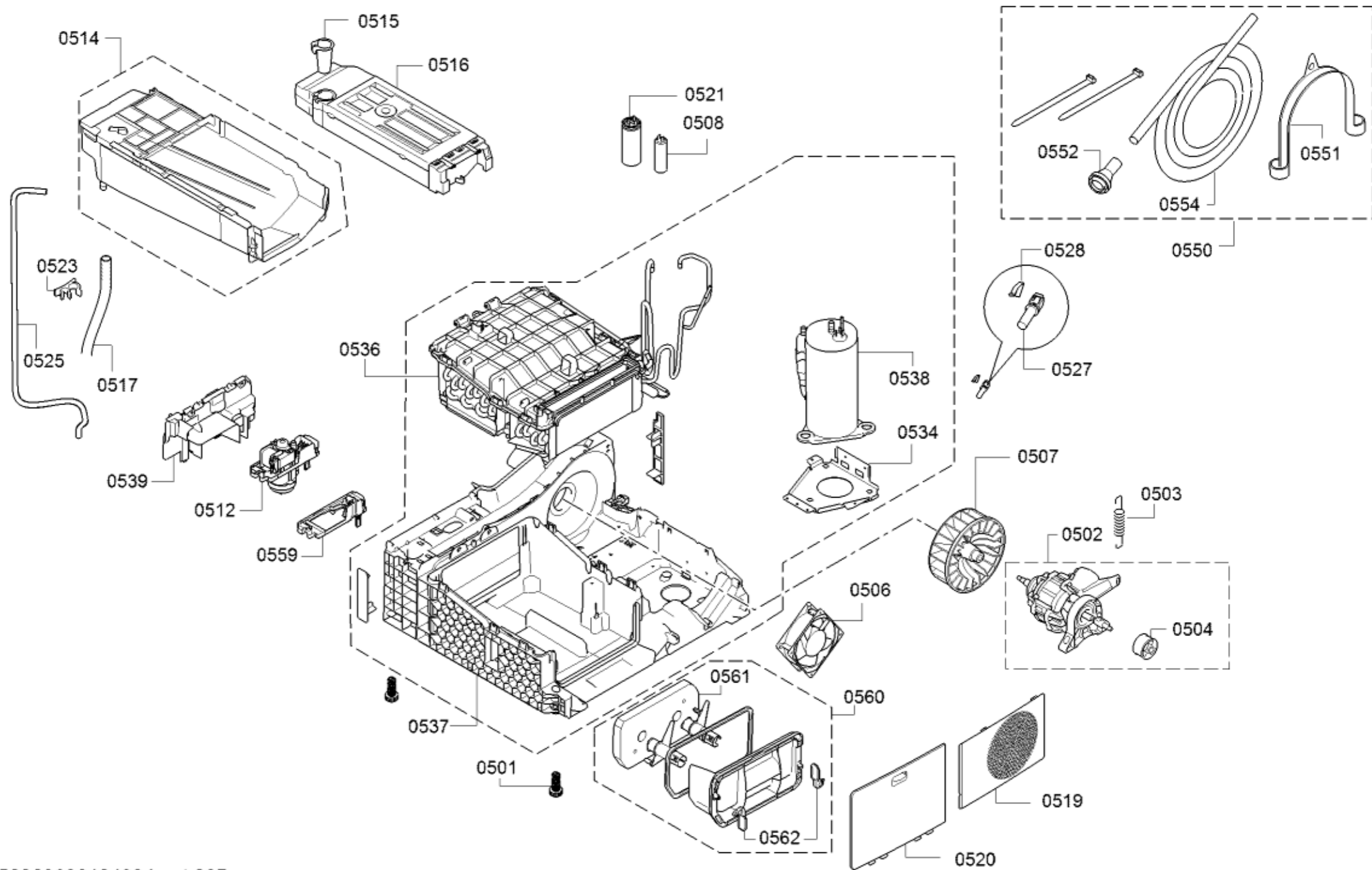
Positionsnr	Ersatzteilnummr	Ersatz	Beschreibung
0401	00497211		Mitnehmer
0402	00650499		Antriebsriemen
0403	00618931		Lager
0404	00652500		Dichtsatz-Trommelaufgabe
0405	00649045		Dichtung
0407	00249014		Trommel
0410	00643899	00652502	Kegel
8001	17000183		schwarz; Standardverbindung / auch zum reinigen vom Flusensieb beim



Positionsnr	Ersatzteilnummr	Ersatz	Beschreibung
0201	00711862		Gehäuseseitenteil
0202	00711862		Gehäuseseitenteil
0203	00687302		Gehäuse-Vorderteil
0204	00771531	00771644	Haube
0209	00713600		Gehäuse-Rückteil
0212	00707166		Kanal
0213	00749613		Kanal
0214	00623797		Verschluss
0217	00707080	11018215	Elektrode
0219	00715068		Lagerschild
0220	10000270		Türschalter
0222	00656034		Dichtung
0223	00656033		Flusensieb
0227	00623796	10001811	Abdeckung
0230	00688231	00771777	Abdeckplatte
0231	00613598		Rad
0236	00635382		Isolierteil
0237	11010142		Frontschiene
8001	17000183		schwarz; Standardverbindung / auch zum reinigen vom Flusensieb beim

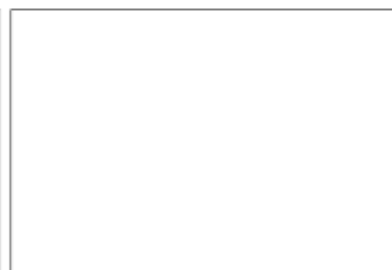
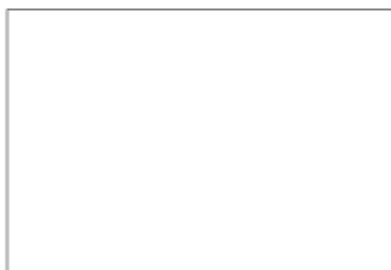
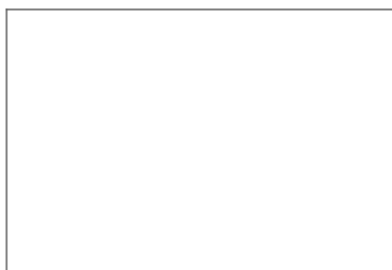
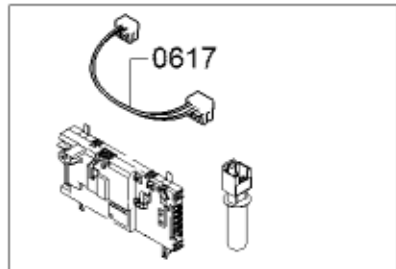
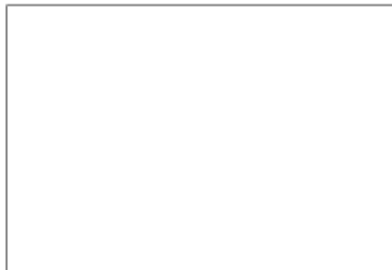
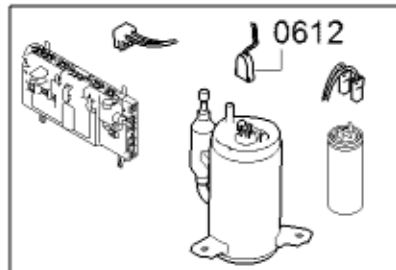
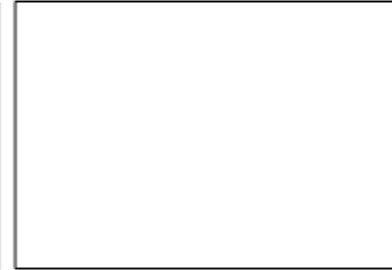
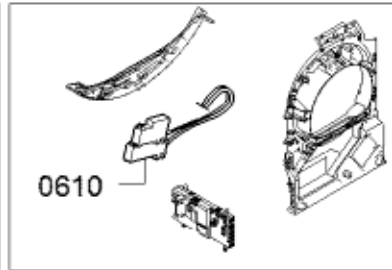
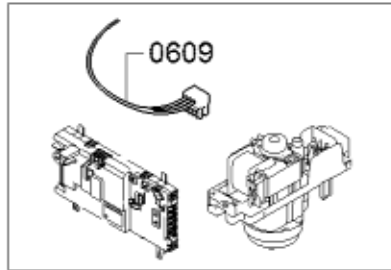
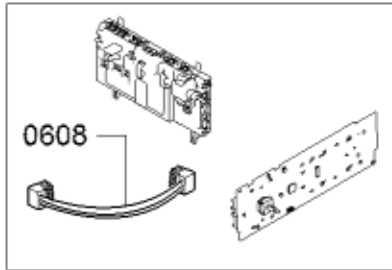
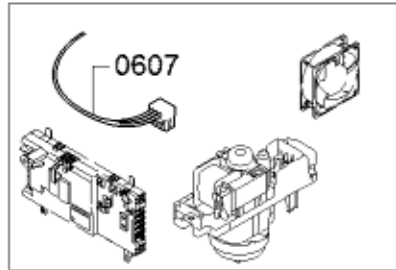
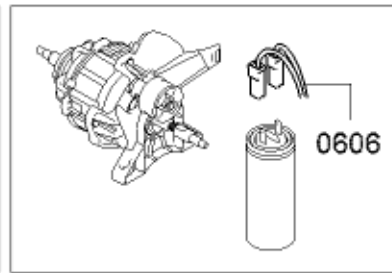
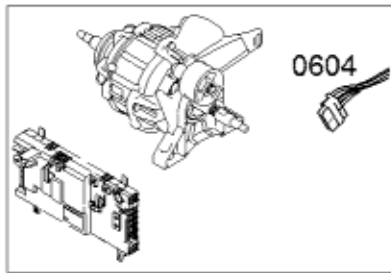
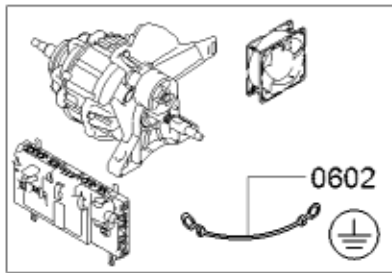
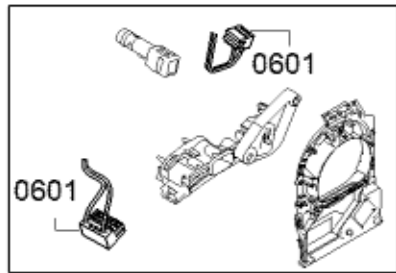


Positionsnr	Ersatzteilnummr	Ersatz	Beschreibung
0303	11021514		Fenster
0306	11004003		Glasdeckel
0307	11004002		Ring
8001	17000183		schwarz; Standardverbindung / auch zum reinigen vom Flusensieb beim



Positionsnr	Ersatzteilnummr	Ersatz	Beschreibung
0501	00611942		Fuss
0502	00145443		Motor
0503	00619115		Feder
0504	00632045		Spannrolle
0506	00651456		Lüfter
0507	00752112		Lüfterwalze
0508	00622991		Metallpapierkondensator
0512	00145796		Pumpe
0514	00746641		Gehäuse
0515	00615455		Überlauf
0516	00746642		Kondensatbehälter
0517	00656134		Rücklaufschlauch
0519	11011044		Abdeckung
0520	11011045		Abdeckung
0521	00630596	10016807	Metallpapierkondensator
0523	00600529		Schlauchklemme
0525	00637593		Einfüllschlauch
0527	00170961		NTC-Sensor
0528	00613776		Feder
0534	12022758		Aufnahme
0539	12010558		Abdeckung
0550	12013784		Ablaufschlauch
0551	00655300		Halter
0552	00416546		Anschluss
0554	12014048		Einfüllschlauch
0559	12010433		Pumpengehäuse
0560	12010178		Filter
0561	12007650		Isolierteil

8001	17000183		schwarz; Standardverbindung / auch zum reinigen vom Flusensieb beim
------	----------	--	---



Positionsnr	Ersatzteilnummr	Ersatz	Beschreibung
0601	10000912		Kabelbaum
0602	10006930		Kabelbaum
0604	10000787		Kabelbaum
0606	10000790		Kabelbaum
0607	10000791		Kabelbaum
0608	10000792		Kabelbaum
0609	10000793		Kabelbaum
0610	10000794		Kabelbaum
0612	10002100		Kabelbaum
0617	10002143		Kabelbaum
8001	17000183		schwarz; Standardverbindung / auch zum reinigen vom Flusensieb beim