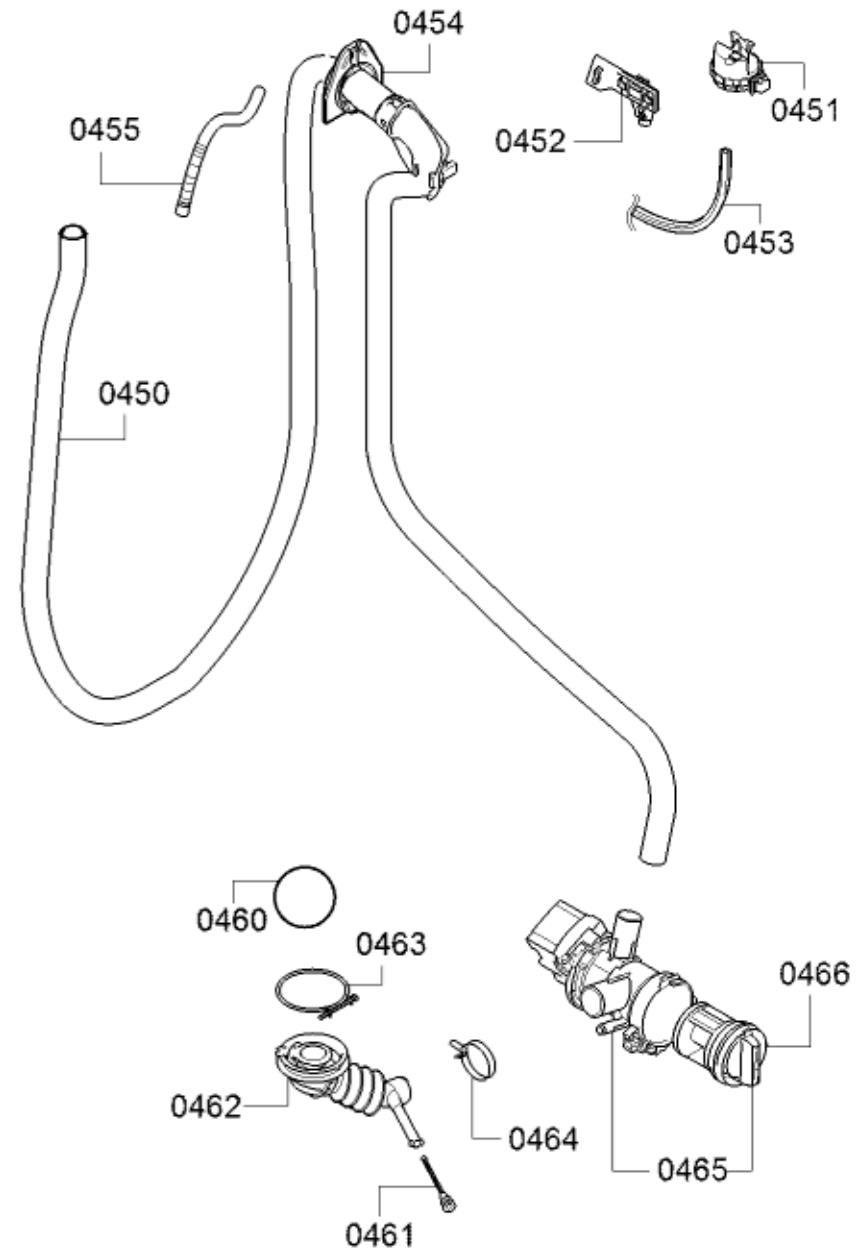
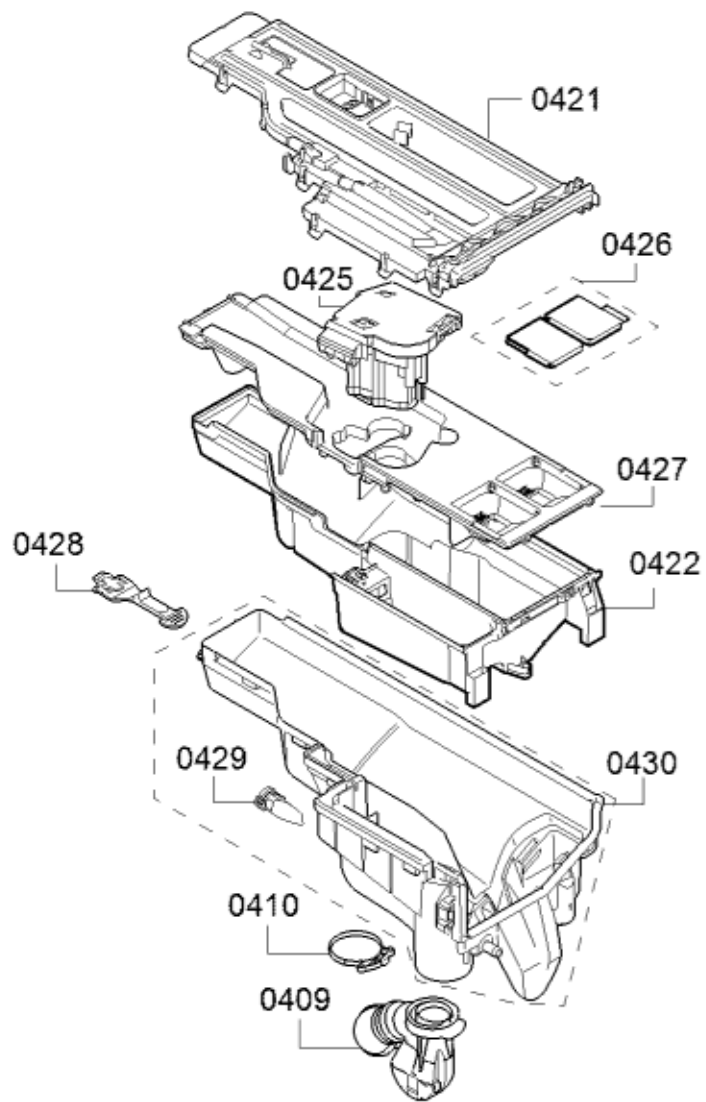
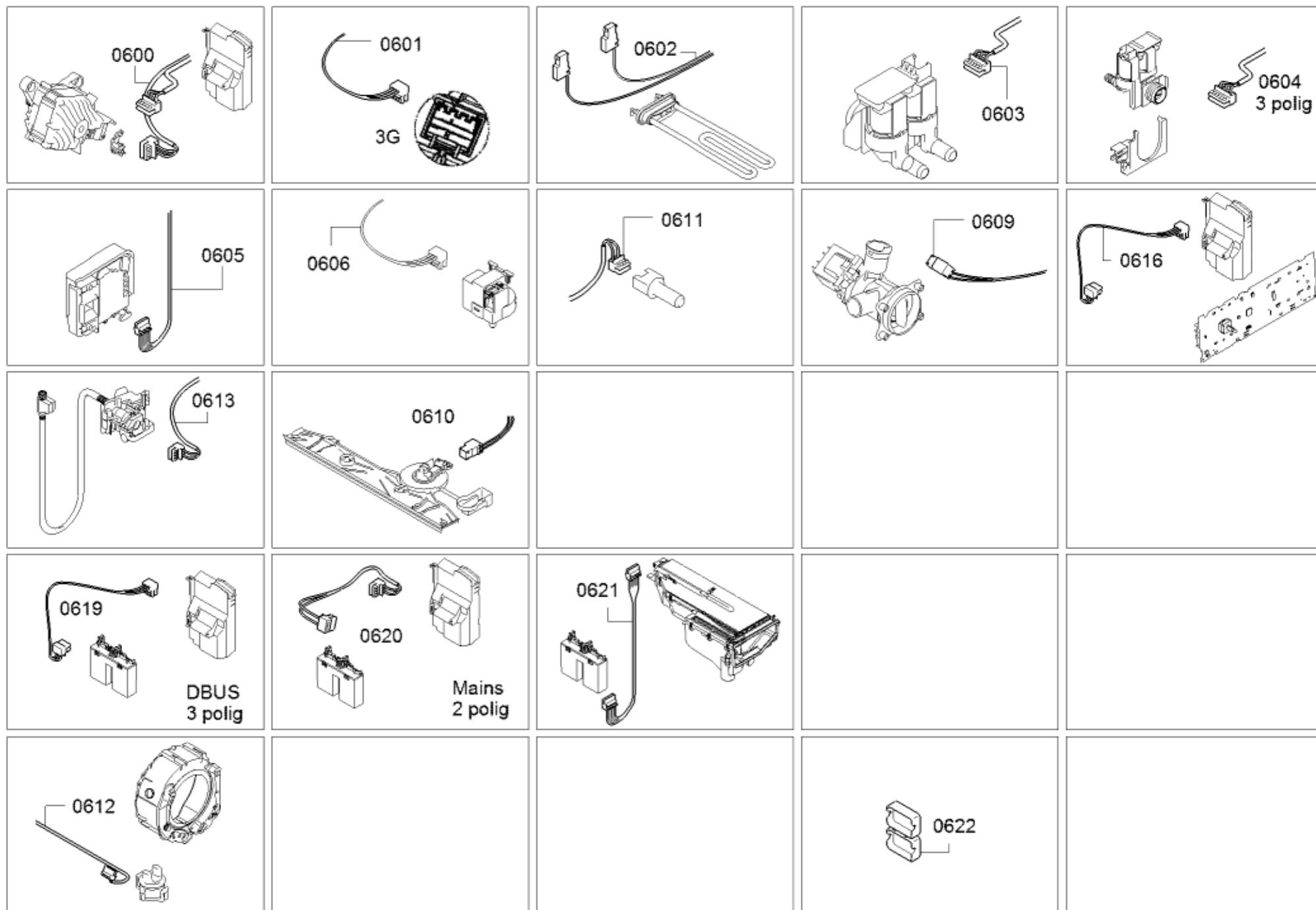


Positionsnr	Ersatzteilnummr	Ersatz	Beschreibung
0512	00175887		Grobsieb
0513	00702597		Schlauch
0514	00749142		Schlauch
0515	00187337		Schlauchklemme
0520	00774924		Gehäuse-Unterteil
0521	11002973		Ablaufrinne
0523	00740319		Ablauf
0510	11033776	11045251	Aquastop
0511	00166671		Dichtung
0522	11022563		Ablaufrinne
8701	00155280		Schmiermittel
8702	00160520		Schmiermittel
8703	00311498		Schmiermittel
8704	00341238		Hilfswerkzeug
8705	15000104		Gabel-Ringschlüssel
8706	15000141		Hilfswerkzeug
8707	15000155		Hilfswerkzeug
8708	15000441		Drehmoment-Schlüssel
8709	15000507		Endstück
8710	00041270		Kabelbinder
8029	00670596		Kaltwasser AQUASTOP Verlängerung
8030	11037853		Ablaufschlauch



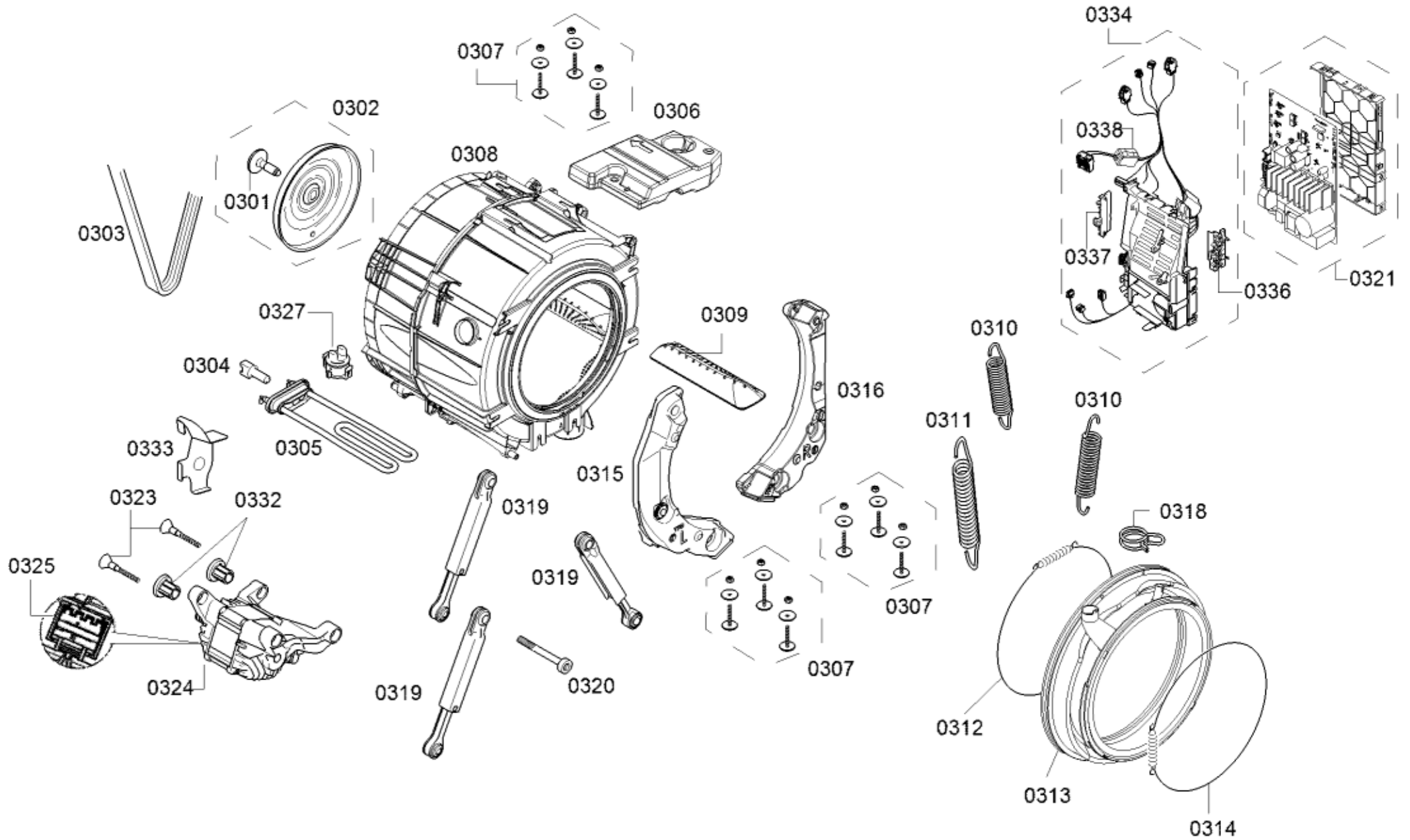
Positionsnr	Ersatzteilnummr	Ersatz	Beschreibung
0409	12031419		Einfüllschlauch
0410	00421488		Spannring
0421	11029053	11040938	Einspülschalenoberteil
0422	11029051		Einspülschale
0425	12025129		Dosiermodul
0426	12027055		Deckel
0428	11029072		Klammer
0429	11029069		Stopfen
0430	11033793	11030305	Einspülschalenunterteil
0450	11023391		Ablaufschlauch
0452	00634599		Halter
0453	00630622		Schlauch-Geberanlage
0454	10012290		Klemme
0455	00633964		Schlauch
0460	00627089		Kugel-Oekoverschluss
0461	00707751		Verschluss
0462	00656689		Pumpensumpf
0463	00603523		Spannring
0464	00422206		Schlauchklemme
0466	00647920		Flusensieb
8701	00155280		Schmiermittel
8702	00160520		Schmiermittel
8703	00311498		Schmiermittel
8704	00341238		Hilfswerkzeug
8705	15000104		Gabel-Ringschlüssel
8706	15000141		Hilfswerkzeug
8707	15000155		Hilfswerkzeug
8708	15000441		Drehmoment-Schlüssel

8709	15000507		Endstück
8710	00041270		Kabelbinder
8029	00670596		Kaltwasser AQUASTOP Verlängerung
8030	11037853		Ablaufschlauch
0427	11031468		Einspülschalenoberteil
0451	10012218		Analogdrucksensor
0465	12037161		Laugenpumpe



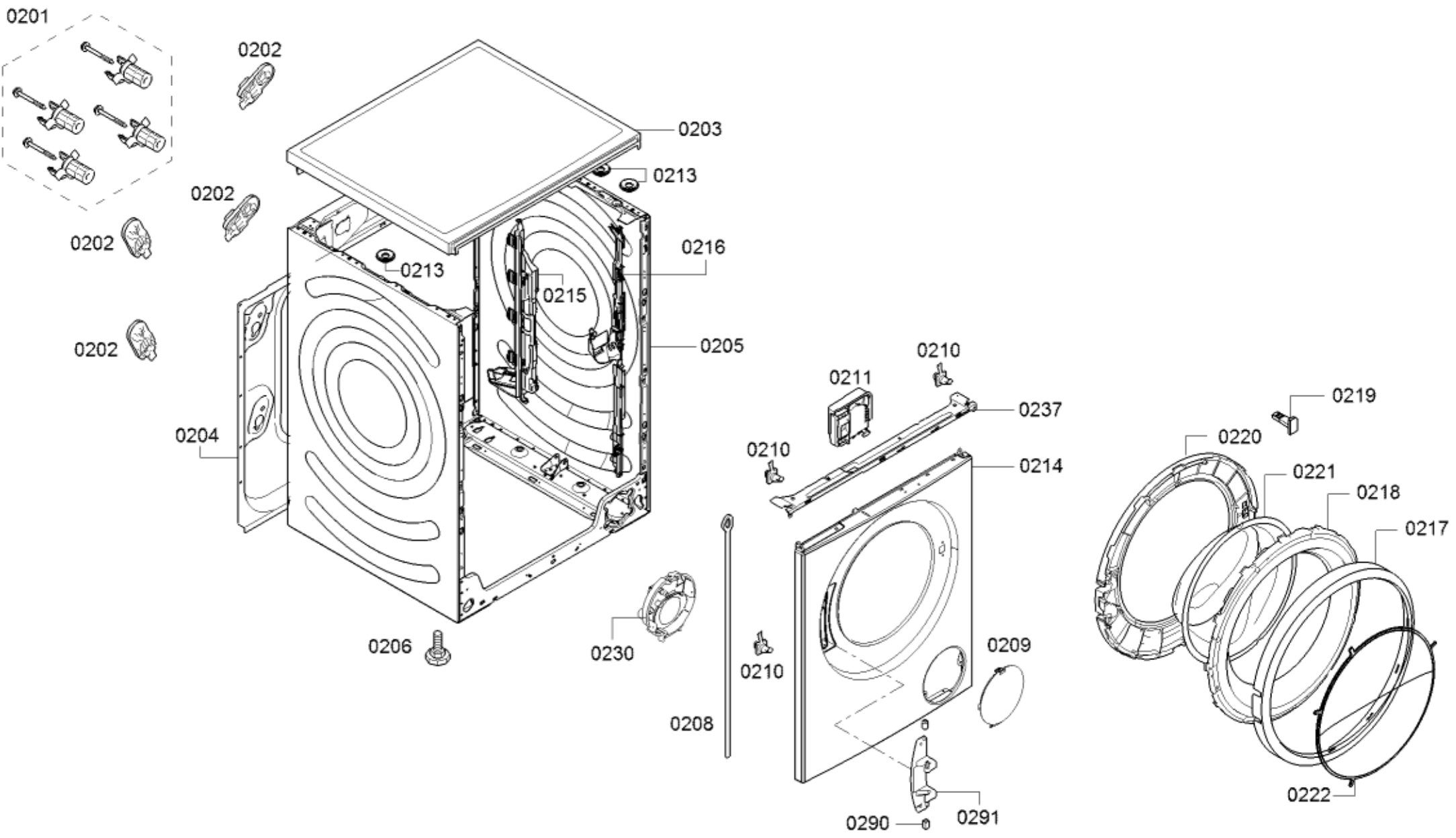
Positionsnr	Ersatzteilnummr	Ersatz	Beschreibung
0600	10012102		Kabelbaum
0601	10012112		Kabelbaum
0602	10012105		Kabelbaum
0603	10012106		Kabelbaum
0604	10013392		Kabelbaum
0605	10012107		Kabelbaum
0606	10012108		Kabelbaum
0609	10012111		Kabelbaum
0610	10014483		Kabelbaum
0611	10012110		Kabelbaum
0612	10014667		Kabelbaum
0613	10013394		Kabelbaum
0616	10012109		Kabelbaum
0619	10014668		Kabelbaum
0620	10014669		Kabelbaum
0621	10009167	10015005	Kabelbaum
0622	00631694		Ferritantenne
8701	00155280		Schmiermittel
8702	00160520		Schmiermittel
8703	00311498		Schmiermittel
8704	00341238		Hilfswerkzeug
8705	15000104		Gabel-Ringschlüssel
8706	15000141		Hilfswerkzeug
8707	15000155		Hilfswerkzeug
8708	15000441		Drehmoment-Schlüssel
8709	15000507		Endstück
8710	00041270		Kabelbinder

8029	00670596		Kaltwasser AQUASTOP Verlängerung
8030	11037853		Ablaufschlauch



Positionsnr	Ersatzteilnummr	Ersatz	Beschreibung
0301	00636974		Mutter
0302	12031902		Riemenscheibe
0303	00439490		Antriebsriemen
0304	00170961		NTC-Sensor
0305	12024621		Heizkörper
0306	20001951		Gewicht
0307	00627132		Schraube
0308	23001543		Laugenbehälter
0309	00742713		Wäschemitnehmer
0310	00629929		Feder-Laugenbehälter
0311	00629930		Feder-Laugenbehälter
0312	00702576	11042475	Spannring
0313	00772658		Fenstermanschette
0314	00670743		Spannring
0315	20001190		Gewicht
0316	20001191		Gewicht
0318	00621484		Schlauchklemme
0319	11039636		Stossdämpfer
0320	00621467		Schraube
0321	12034151		Leistungsmodul unprogrammiert
0321	12034536		Leistungs/Invertermodul programmiert
0323	10007126		Schraube
0324	00146201		Motor
0325	10000839		Sensor
0327	10013888		Sensor
0333	10009109		Motorschutzschalter
0334	12034156		Kabelbaum

0336	10003368		Abdeckung
0337	10003367		Abdeckung
0338	00631694		Ferritantenne
8701	00155280		Schmiermittel
8702	00160520		Schmiermittel
8703	00311498		Schmiermittel
8704	00341238		Hilfswerkzeug
8705	15000104		Gabel-Ringschlüssel
8706	15000141		Hilfswerkzeug
8707	15000155		Hilfswerkzeug
8708	15000441		Drehmoment-Schlüssel
8709	15000507		Endstück
8710	00041270		Kabelbinder
0332	10011854		Buchse
8029	00670596		Kaltwasser AQUASTOP Verlängerung
8030	11037853		Ablaufschlauch



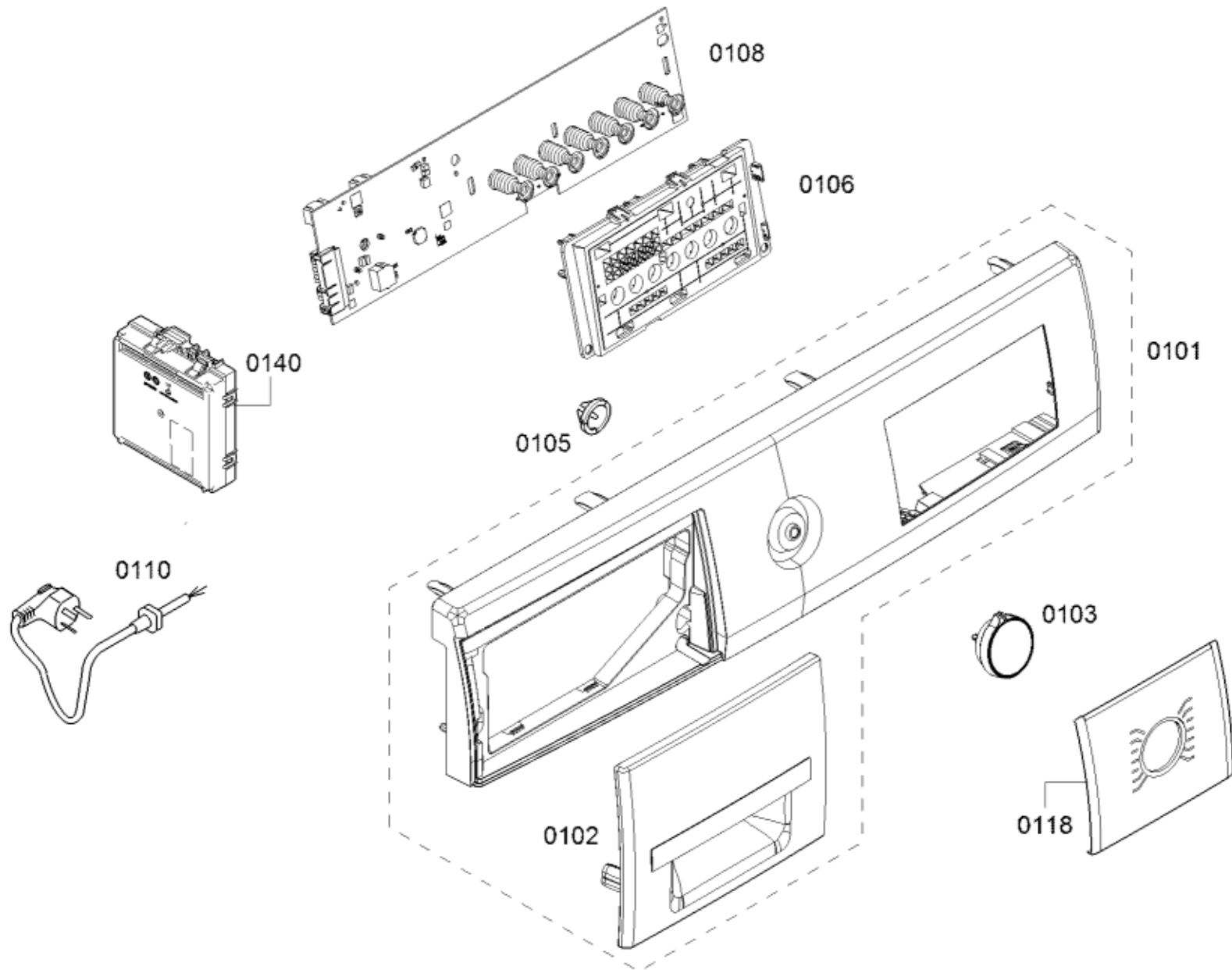
5830000211881 aet 002 b

Positionsnr	Ersatzteilnummr	Ersatz	Beschreibung
0201	10012244		Befestigungssatz
0202	10003708		Halter
0203	00778348		Abdeckplatte
0204	00776824		Rückwand
0205	00719185		Gehäuse
0206	00637399		Fuss
0208	00705651		Band
0209	00655850		Klappe
0210	00605837		Befestigungsteil
0211	10012389		Verriegelung-elektrisch
0213	00627044	10016786	Halter
0214	20001204		Gehäuse-Vorderteil
0215	11024177		Kabelhalter
0216	11003956	11046872	Kanal
0217	11039385		Fensterrahmen
0218	11037203		Distanzteil
0219	00627057		Haken
0220	11035685		Fensterrahmen
0221	11033528		Frontglasscheibe
0222	12033722		Abdeckung
0230	00659859		Abdeckung
0290	00626460		Buchse
0291	00633549		Scharnier
8701	00155280		Schmiermittel
8702	00160520		Schmiermittel
8703	00311498		Schmiermittel
8704	00341238		Hilfswerkzeug
8705	15000104		Gabel-Ringschlüssel

8706	15000141		Hilfswerkzeug
8707	15000155		Hilfswerkzeug
8708	15000441		Drehmoment-Schlüssel
8709	15000507		Endstück
8710	00041270		Kabelbinder
8029	00670596		Kaltwasser AQUASTOP Verlängerung
8030	11037853		Ablaufschlauch



0199



Positionsnr	Ersatzteilnummr	Ersatz	Beschreibung
0101	11039295		Bedienblende
0103	00636984		Drehgriff-Programm
0105	00604072		Kupplung
0106	12024922		Anzeige
0108	11024433		Bedienmodul unprogrammiert
0110	00481580		Anschlusskabel
0118	12035300		Legende
0140	12031304		Dosiermodul
0102	10018358		Schalengriff
8701	00155280		Schmiermittel
8702	00160520		Schmiermittel
8703	00311498		Schmiermittel
8704	00341238		Hilfswerkzeug
8705	15000104		Gabel-Ringschlüssel
8706	15000141		Hilfswerkzeug
8707	15000155		Hilfswerkzeug
8708	15000441		Drehmoment-Schlüssel
8709	15000507		Endstück
8710	00041270		Kabelbinder
8029	00670596		Kaltwasser AQUASTOP Verlängerung
8030	11037853		Ablaufschlauch