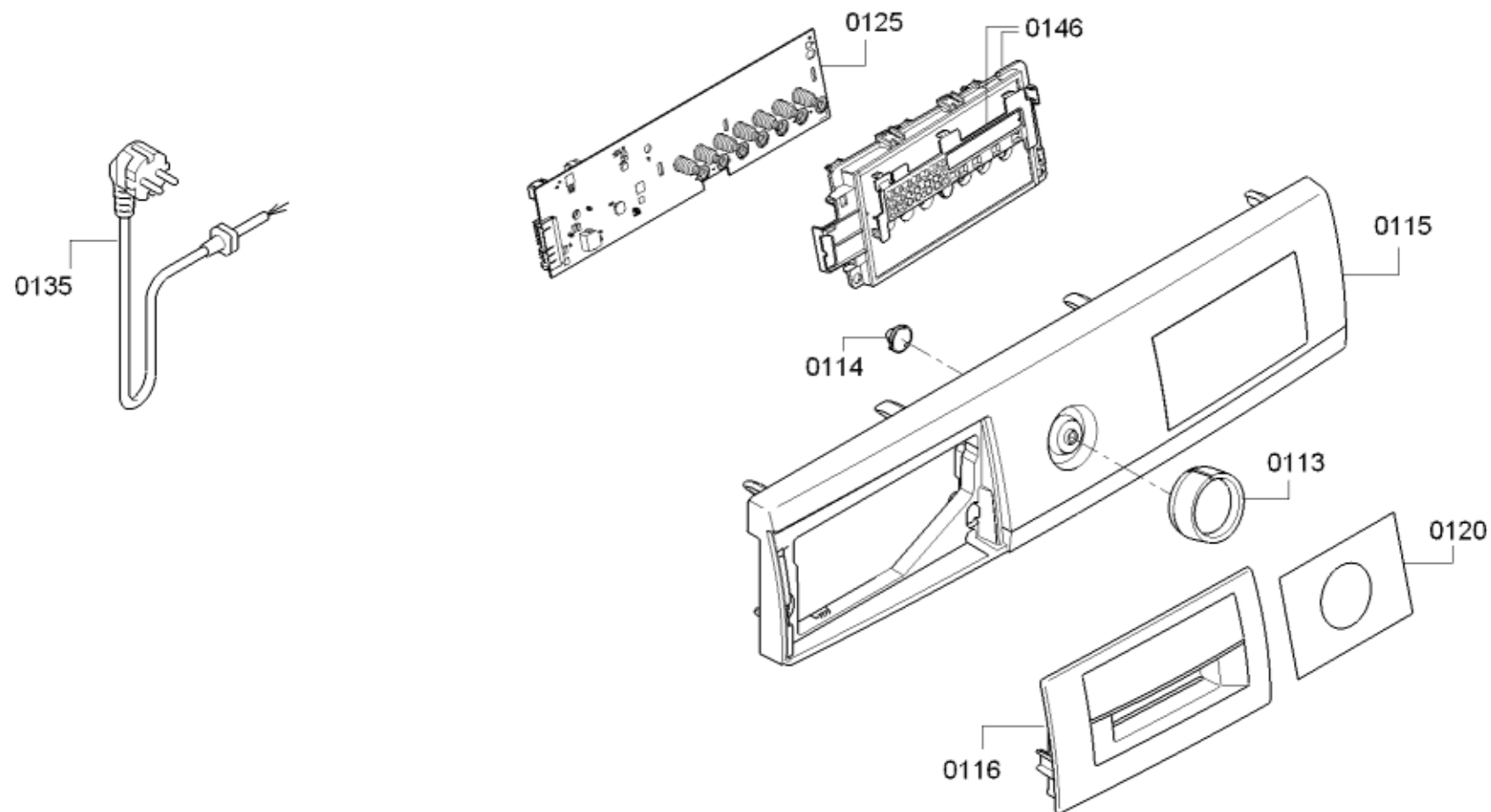
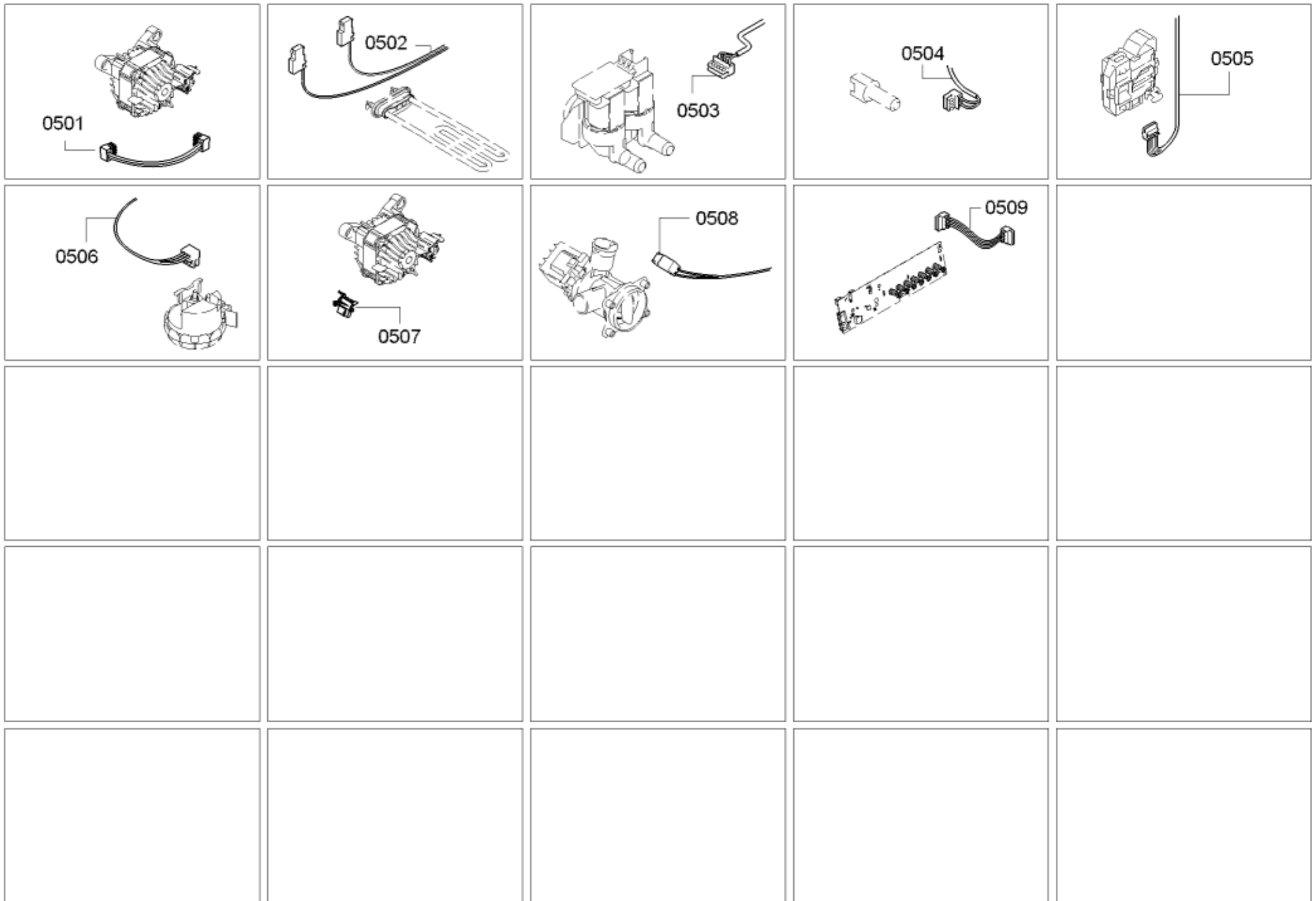




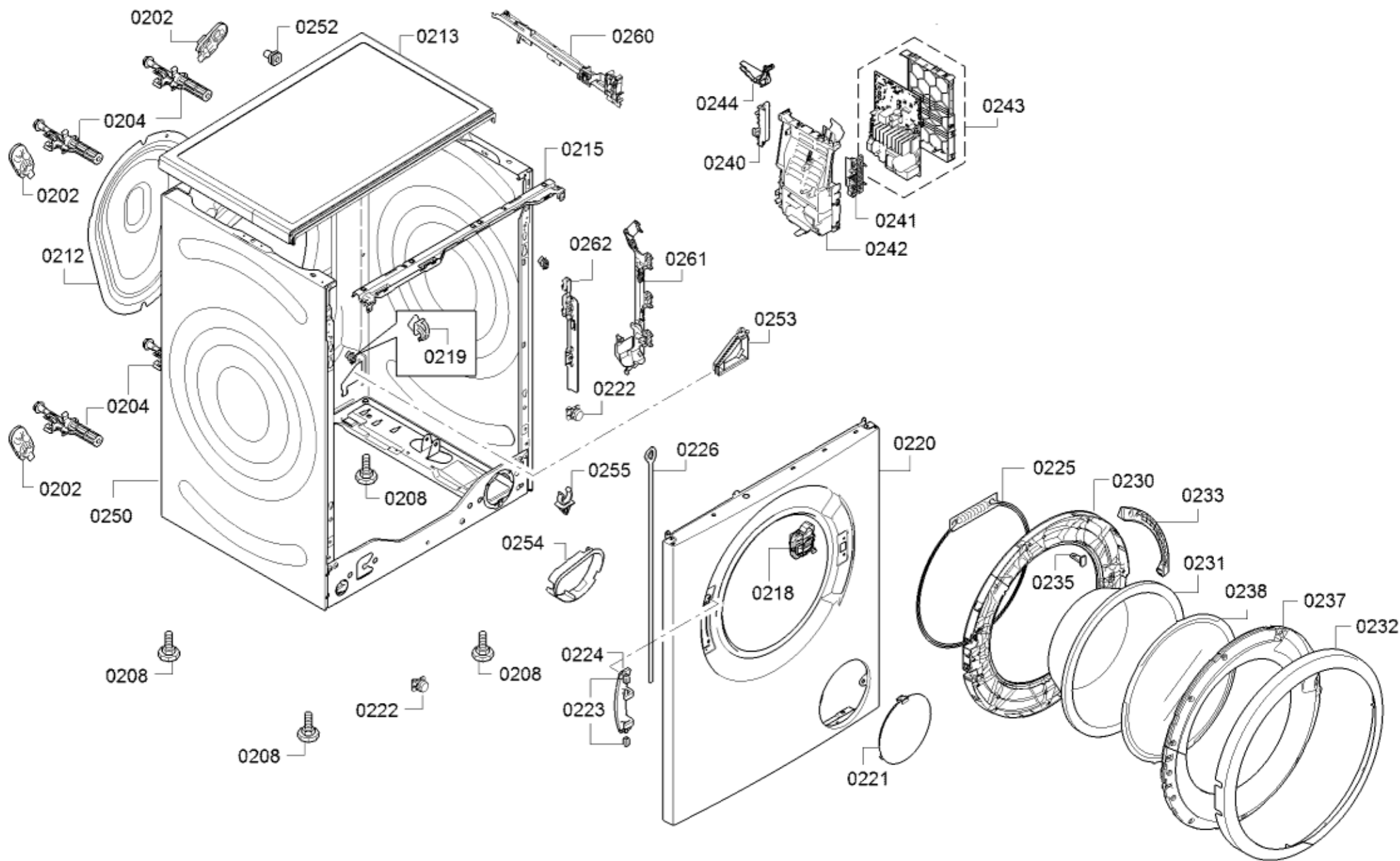
0199



| Positionsnr | Ersatzteilnummr | Ersatz | Beschreibung |
|--------------------|------------------------|---------------|----------------------------|
| 0113 | 10005055 | | Drehgriff-Programm |
| 0114 | 00604072 | | Kupplung |
| 0115 | 11038605 | | Bedienblende |
| 0116 | 12028334 | | Schalengriff |
| 0116 | 12028747 | | Schalengriff |
| 0120 | 12034193 | | Blendeneinlage |
| 0125 | 11010462 | | Bedienmodul unprogrammiert |
| 0135 | 00266722 | 00481580 | Anschlusskabel |
| 0146 | 12020875 | | Lichtleiter |
| 0199 | 11026006 | | Reparatursatz |
| 0125 | 11046711 | | Bedienmodul programmiert |

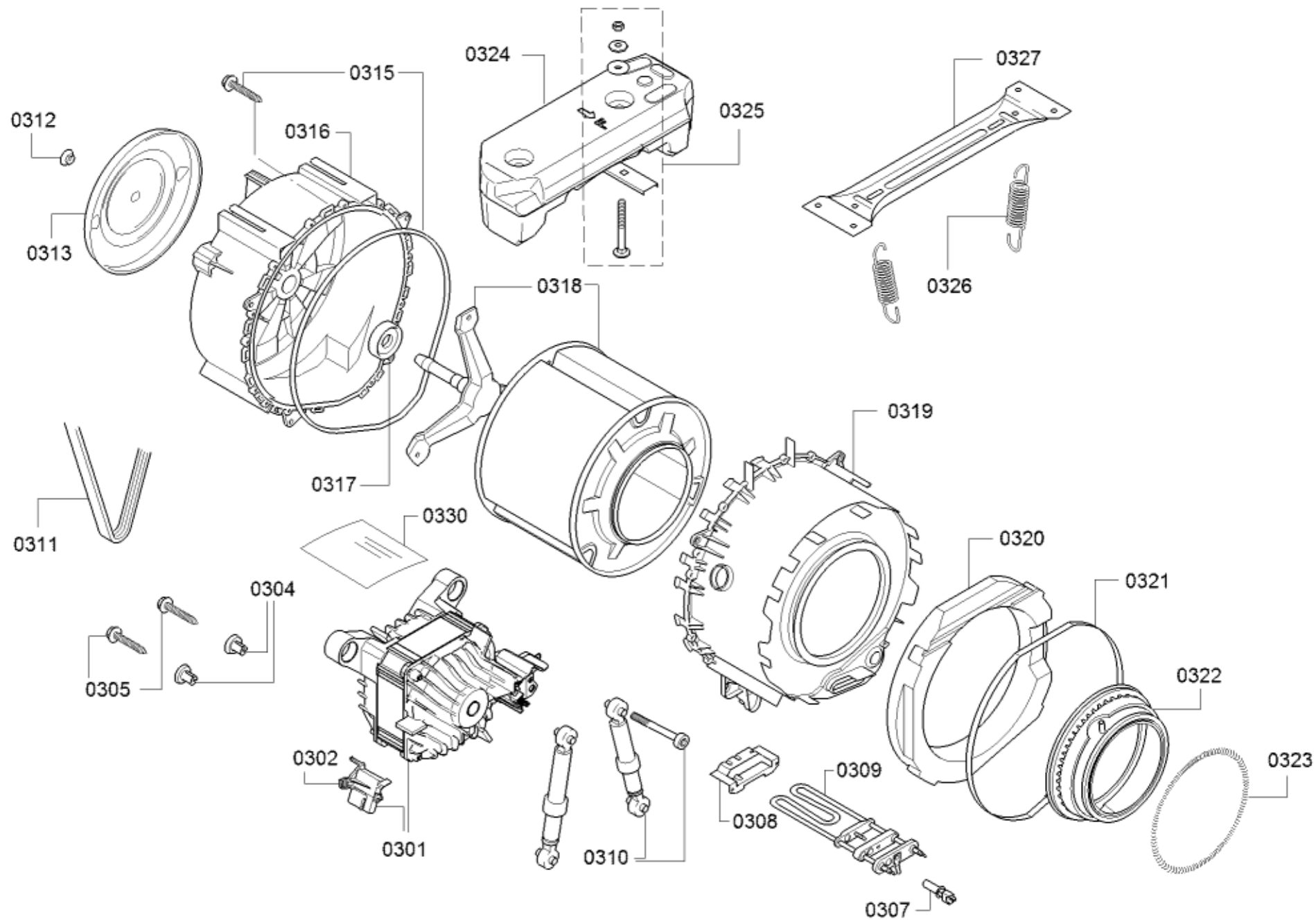


| Positionsnr | Ersatzteilnummr | Ersatz | Beschreibung |
|--------------------|--------------------------|---------------|---------------------|
| 0501 | 12009894 | | Klemmstueck |
| 0502 | 12010441 | | Kabelbaum |
| 0503 | 12009890 | | Kabelbaum |
| 0504 | 12015073 | | Kabelbaum |
| 0505 | 12010444 | | Kabelbaum |
| 0506 | 12009889 | | Kabelbaum |
| 0507 | 12009888 | | Kabelbaum |
| 0508 | 12009886 | | Kabelbaum |
| 0509 | 12009893 | | Kabelbaum |



| Positionsnr | Ersatzteilnummr | Ersatz | Beschreibung |
|-------------|--------------------------|--------|-------------------------------|
| 0202 | 10003708 | | Halter |
| 0204 | 00636948 | | Transportsicherung |
| 0208 | 00637399 | | Fuss |
| 0212 | 00362761 | | Gehäuse-Rückteil |
| 0213 | 00773704 | | Abdeckplatte |
| 0215 | 11034450 | | Traverse |
| 0218 | 00638259 | | Verriegelung-elektrisch |
| 0219 | 00067083 | | Halter |
| 0220 | 20000061 | | Gehäuse-Vorderteil |
| 0221 | 12010285 | | Klappe |
| 0222 | 00633556 | | Halter |
| 0223 | 00626460 | | Buchse |
| 0224 | 00626459 | | Fensterscharnier |
| 0225 | 00439671 | | Spannring |
| 0226 | 00705651 | | Band |
| 0230 | 20001372 | | Fensterrahmen |
| 0231 | 11020392 | | Fenster |
| 0232 | 11004888 | | Fensterrahmen |
| 0233 | 00632022 | | Griff |
| 0235 | 00627057 | | Haken |
| 0237 | 20001367 | | Distanzteil |
| 0238 | 11034434 | | Abdeckung |
| 0240 | 11010487 | | Stecker |
| 0241 | 11010486 | | Stecker |
| 0242 | 11010485 | | Abdeckung |
| 0243 | 11011035 | | Leistungsmodul unprogrammiert |
| 0243 | 11041438 | | Leistungsmodul programmiert |
| 0244 | 00637530 | | Halter |

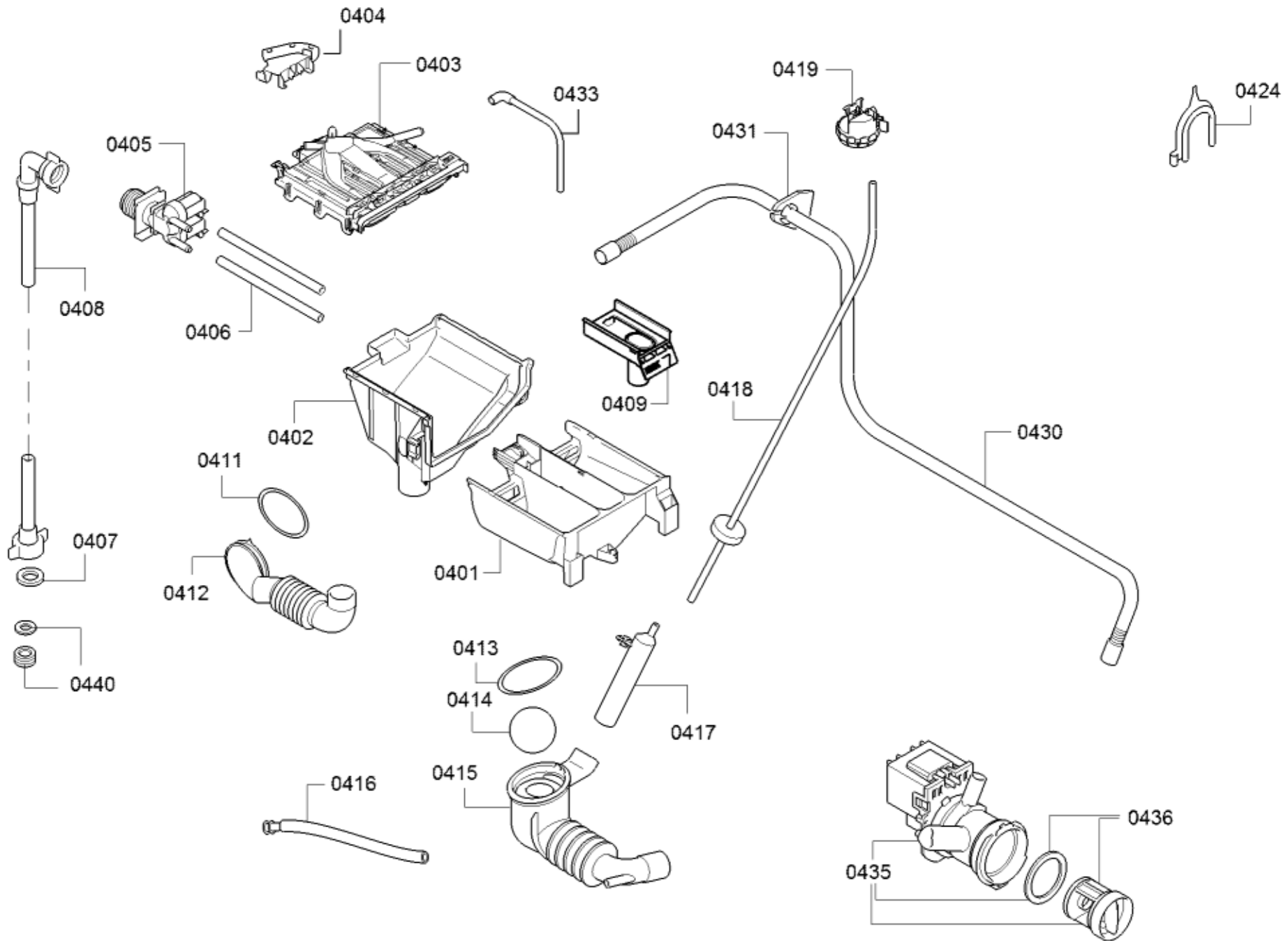
| | | | |
|------|--------------------------|--|---------|
| 0250 | 23001078 | | Gehäuse |
| 0253 | 00636944 | | Kappe |
| 0254 | 12027963 | | Adapter |
| 0260 | 11011040 | | Kanal |
| 0261 | 11011043 | | Kanal |
| 0262 | 00655453 | | Halter |



| Positionsnr | Ersatzteilnummr | Ersatz | Beschreibung |
|-------------|-----------------|----------|-----------------------|
| 0301 | 00146205 | | Motor |
| 0302 | 00627523 | 10000839 | Sensor |
| 0304 | 00171272 | | Befestigungsteil |
| 0305 | 00171271 | | Schraube |
| 0307 | 00170961 | | NTC-Sensor |
| 0308 | 00617805 | | Halter |
| 0309 | 12029196 | | Heizkörper |
| 0310 | 11013282 | | Stossdämpfer |
| 0311 | 00439491 | | Antriebsriemen |
| 0312 | 00636974 | | Mutter |
| 0313 | 11020313 | | Riemenscheibe |
| 0315 | 12010820 | | Dichtung |
| 0316 | 23001004 | | Laugenbehälter-Hinten |
| 0317 | 00425642 | | Simmerring |
| 0318 | 00775974 | | Trommel |
| 0319 | 00715101 | | Laugenbehälter |
| 0320 | 20000872 | | Gewicht |
| 0321 | 00268663 | | Schelle |
| 0322 | 00361127 | | Fenstermanschette |
| 0323 | 00354134 | | Spannring |
| 0324 | 20000672 | | Gewicht |
| 0325 | 10013667 | | Befestigungssatz |
| 0326 | 00606818 | | Feder-Laugenbehälter |
| 0327 | 11028352 | | Traverse |
| 0330 | 12010434 | | Abdeckung |



0499



58300000190713 aet 004 b

| Positionsnr | Ersatzteilnummr | Ersatz | Beschreibung |
|--------------------|--------------------------|--------------------------|-------------------------------|
| 0401 | 12009919 | | Einspülschale |
| 0402 | 00741736 | | Einspülschalenunterteil |
| 0403 | 11010480 | | Einspülschalengehäuse |
| 0404 | 00181966 | | Führung |
| 0405 | 00428210 | | Magnetventil |
| 0406 | 00171262 | | Schlauch-Ventil/Einspülschale |
| 0408 | 12012987 | 12013467 | Zulaufschlauch |
| 0409 | 00637029 | | Saugheber |
| 0411 | 00421488 | | Spannring |
| 0412 | 00265958 | | Einfüllschlauch |
| 0413 | 00603523 | | Spannring |
| 0414 | 00171263 | | Kugel-Oekoverschluss |
| 0415 | 00494562 | | Ökoverschluss |
| 0416 | 10010268 | | Entleerungsschlauch |
| 0417 | 00424981 | | Gebergehäuse |
| 0418 | 00646519 | 00605209 | Schlauch-Geberanlage |
| 0419 | 00627460 | | Analogdrucksensor |
| 0424 | 00655300 | | Halter |
| 0430 | 11017238 | | Ablaufschlauch |
| 0431 | 00616299 | | Zugentlastung |
| 0433 | 00741735 | | Schlauch |
| 0435 | 12037161 | | Laugenpumpe |
| 0436 | 10000845 | | Flusensieb |